

概述

BPA8604D 是一款高性能、高集成度、低待机功耗的开关电源驱动芯片，主要应用于微波炉等小家电产品中的辅助电源。

BPA8604D 芯片内部集成了 700V 高压 MOSFET、高压启动和自供电电路、电流采样电路。采用简单的脉冲数控制，无需外部环路补偿电路，具有较高的环路带宽和快速的动态响应。采用 132kHz 的开关频率，能够有效地减小变压器体积，采用了频率调制技术以实现优异的 EMI 性能。高集成度和优化的控制技术极大地减少了外围器件数量，节省了系统成本和体积，同时提高了可靠性。

BPA8604D 提供了丰富的保护功能，包括输出短路保护、输出过载保护、反馈开路保护、逐周期限流(Cycle-by-Cycle)、过温保护等。

BPA8604D 芯片采用 SOP-7 封装，增加了 MOSFET 漏极到源极的爬电距离，使得芯片能够应用于较复杂的工作环境。MOSFET 源极作为散热管脚，可以较好地利用 PCB 散热而不影响 EMI 性能。

特点

- 内部集成 700V 高压 MOSFET
- 低待机功耗, <50mW@230VAC 辅助绕组供电, <150mW@230VAC 高压自供电
- 优异的动态响应速度, 无输出过冲
- 集成高压启动和自供电电路
- 改善 EMI 性能的频率调制技术
- 通过 MOSFET 源极 PCB 散热, 不影响 EMI
- 保护功能
 - 输出短路保护(SCP)
 - 输出过载保护(OLP)
 - 反馈开路保护
 - 逐周期限流(Cycle-by-Cycle)
 - 迟滞过温保护(OTP)

应用领域

- 微波炉辅助电源
- 家用电器辅助电源



典型应用

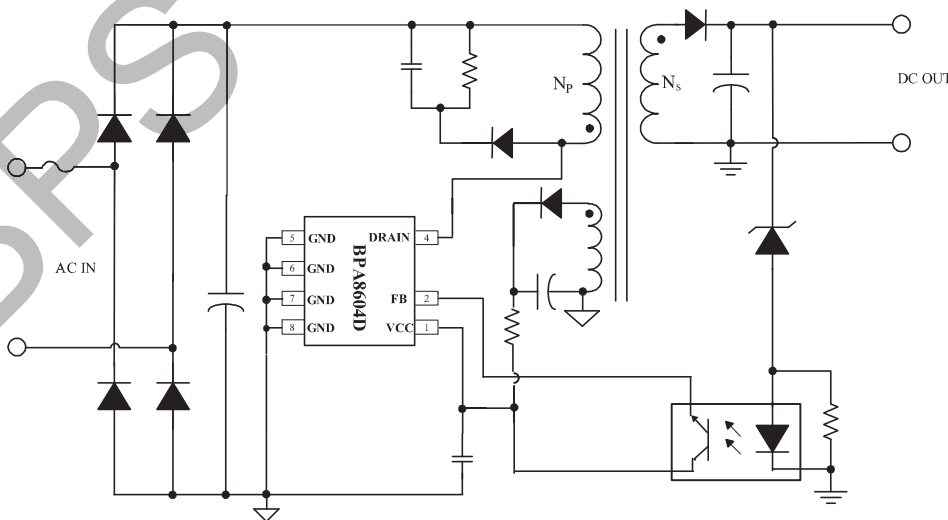


图 1. BPA8604D 典型应用电路

订购信息

订购型号	封装	包装形式	打印
BPA8604D	SOP-7	卷盘 4,000 只/盘	BPA8604 XXXXXXYY ZZWWD

管脚封装

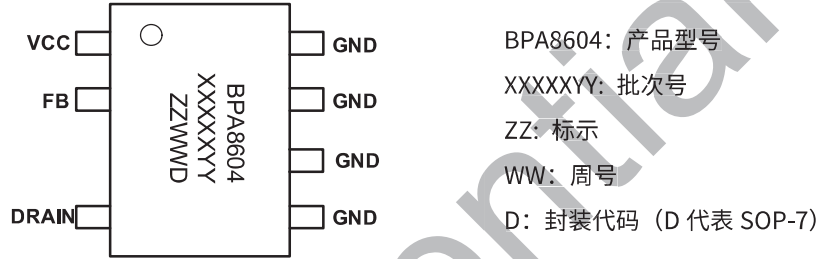


图 2. SOP-7 管脚封装图

管脚描述

管脚号	管脚名称	描述
1	VCC	芯片电源端，连接一个 0.1uF~1uF 的陶瓷电容到芯片地做旁路电容
2	FB	输出反馈控制端
4	DRAIN	芯片内部高压 MOSFET 漏极，此引脚也向芯片内部提供自供电电流
5、6、7、8	GND	芯片地，内部 MOSFET 源极

输出功率推荐表

输出功率表				
型号	230VAC ±15%		85~265VAC	
	适配器(注 1)	开放式(注 2)	适配器(注 1)	开放式(注 2)
BPA8604D	5.5W	9W	4W	6W

注 1: 最小连续输出功率，测试条件为封闭式塑料外壳，环境温度为 50°C。

注 2: 最小连续输出功率，测试条件为开放式环境，环境温度为 50°C。

免责声明

晶丰明源尽力确保本产品规格书内容的准确和可靠，但是保留在没有通知的情况下，修改规格书内容的权利。

本产品规格书未包含任何针对晶丰明源或第三方所有的知识产权的授权。针对本产品规格书所记载的信息，晶丰明源不做任何明示或暗示的保证，包括但不限于对规格书内容的准确性、商业上的适销性、特定目的的适用性或者不侵犯晶丰明源或任何第三人知识产权做任何明示或暗示保证，晶丰明源也不就因本规格书本身及其使用有关的偶然或必然损失承担任何责任。