

概述

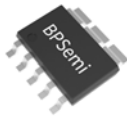
BP87112 是一款高集成度、高效率、低待机功耗的电流模式 PWM 控制芯片，适用于全电压范围 90~265 VAC 输入 Flyback 变换器应用。

芯片内部集成了 650 V 具有 IGBT 结构的复合功率管、高压启动电路，支持 CCM 和 DCM 工作模式。重载下芯片工作于 65 kHz 固定开关频率，中等负载时由 FB 反馈电压信号控制内部振荡器工作于降频模式，减小系统开关损耗。轻载和空载时工作于跳频模式，进一步降低系统开关损耗，使待机功耗小于 75 mW。

BP87112 通过内部的分段软驱动电路结构，并加入频率调制技术，可以达到优异的 EMI 性能。芯片内置有斜坡补偿电路，以改善系统的稳定性，避免次谐波振荡。系统的跳频频率设置在 22 kHz 以上，可以避免轻载音频噪声。

BP87112 内置多种保护，包括逐周期限流，恒功率输出，输出短路保护，输出过压、欠压保护，VCC 过压、欠压保护，过温保护等，使系统更加安全可靠。

BP87112 采用 ESOP-6 封装。



ESOP-6 封装

典型应用

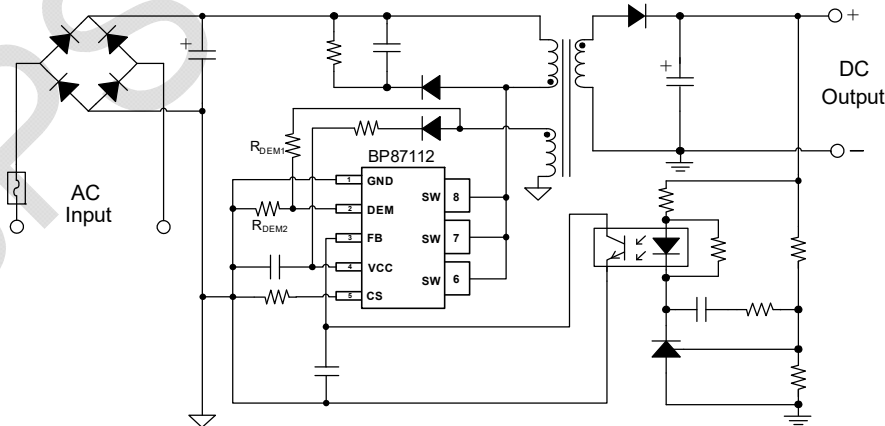


图 1. BP87112 典型应用电路

特点

- 全电压范围 (90~265 VAC) 满足六级能效，< 75 mW 待机功耗
- 内部集成 650 V 具有 IGBT 结构的复合功率管
- 集成高压启动电路，无需外加启动电阻
- 内置软启动功能
- 满载固定 65 kHz，最低工作频率 22 kHz，无音频噪声
- 跳频模式，改善轻载效率
- 内置斜坡补偿，避免次谐波振荡
- 保护功能
 - 逐周期限流(OCP)
 - 恒功率输出
 - 输出短路保护(SCP)
 - 输出过压、欠压保护 (OVP & UVP)
 - VCC 过压、欠压保护 (VCC_OVP & UVLO)
 - 过温保护(OTP)

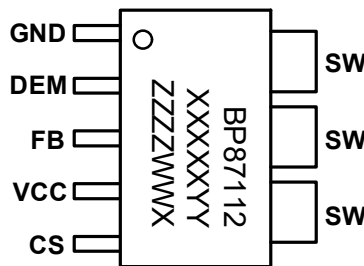
应用领域

- QC / USB PD / 可编程 AC/DC 充电器
- 高效率反激式 AC/DC 适配器
- AC/DC 辅助电源

订购信息

订购型号	封装	包装形式	打印
BP87112	ESOP-6	卷盘 5000 颗/盘	BP87112 XXXXXXYY ZZZZWWX

管脚封装



BP87112: 产品型号
XXXXXXYY: 批次号
ZZZZ: 内部标示
WW: 周号
X: 保留位

图 2. ESOP-6 管脚封装图

管脚描述

管脚号	管脚名称	描述
1	GND	芯片地
2	DEM	输出 OVP 保护端
3	FB	输出反馈控制端, 连接到光耦集电极, 光耦发射极连接到芯片地
4	VCC	芯片电源端, 建议接 4.7 μF 以上 VCC 电容到地
5	CS	电流采样输入端, 电流采样电阻接 CS 引脚和地之间
6、7、8	SW	芯片内部高压功率管, 此引脚同时向芯片内部提供高压启动电流

输出功率

型号	工作特点	输出功率 (90~265 VAC) (注 1)
BP87112	恒功率输出	20 W

注 1: 最小连续输出功率, 测试条件为封闭式塑料外壳, 环境温度为 45 $^{\circ}\text{C}$ 。