

## 概述

BP6211B 是一款高集成度、高性能、自供电的同步整流控制芯片，内置功率 MOSFET，支持 CCM、DCM 和 QR 工作模式，适用于高效率、高功率密度反激变换器应用。

BP6211B 采用预关断工作模式，驱动电压根据功率 MOSFET 压降自适应调整，加上超短的关断延时和高达 4 A 的驱动下拉电流，能够实现超快的关断速度，使得系统能可靠工作于 CCM 模式。

BP6211B 芯片内部使用了振铃检测电路，避免了在 DCM 模式下由于自由振荡引起误开通而导致的初次级共通问题。同时内置前沿消隐时间，可以防止寄生振荡误触发 MOSFET 提前关断，从而保证同步整流稳定工作。超短的开通延时可以增加 MOSFET 导通时间以获得尽可能高的效率。

BP6211B 采用功率管漏极引脚自供电的方法，无需外部供电，可灵活地选择放置在输出正端或负端。放置于正端时，不需要额外的供电绕组，外围电路非常简洁。同时，由于自供电，可实现宽范围输出电压，输出电压可以低至 0 V，非常适合充电器应用。

BP6211B 采用 SOP-8 封装。



SOP-8 封装

## 典型应用

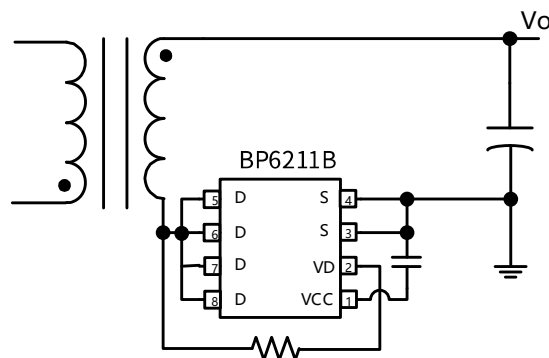


图 1. BP6211B 典型应用图

## 特点

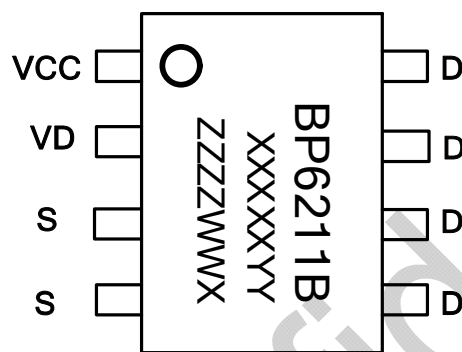
- 集成 60 V 同步整流 MOSFET
- 支持 CCM/DCM/QR 工作模式
- 自适应驱动电压，超快关断速度，防止 CCM 模式初次级共通
- 内置振铃检测，防止 DCM 误开通
- 可用于正端和负端整流
- 芯片自供电，正端整流无需辅助供电绕组
- 支持宽输出电压范围，可低至 0 V 输出
- 最大 4 A 驱动下拉电流，超低驱动内阻可避免米勒效应引起误开通
- 超短开通延时，增加 MOSFET 导通时间，优化了效率
- 低待机功耗，满足六级能效要求
- 集成度高，外围电路简洁

## 应用领域

- QC/USB-PD/可编程 AC-DC 充电器
- 高效率电源适配器
- 高效率、高功率密度反激变换器

**订购信息**

订购型号	封装	包装形式	打印
BP6211B	SOP-8	卷盘 4,000 颗/盘	BP6211B XXXXXXY ZZZZWWX

**管脚封装**


BP6211B: 产品型号  
 XXXXXY: 批次号  
 ZZZZ: 内部标示  
 WW: 周号  
 X: 保留位

图 2. SOP-8 管脚封装图

**管脚描述**

管脚号	管脚名称	描述
1	VCC	芯片供电引脚，内部自供电输出端，推荐使用1 $\mu$ F瓷片电容到芯片地
2	VD	功率 MOSFET 漏极电压检测引脚，同时也是内部自供电输入端
3/4	S	芯片同步整流管源极，芯片地
5/6/7/8	D	芯片内部同步整流管漏极