

概述

BP87425 是一款应用于 AC/DC 反激变换器的原边驱动开关，内置 650V 具有 IGBT 结构的复合功率管，集成高压自供电，集成 VCC 电容，适用于全电压输入 33W 输出双绕组变压器的反激变换器应用。

BP87425 支持自适应 COT 控制方式，可工作于 CCM 或 DCM 工作模式。接收和解调配对的副边控制器 (BP432X) 通过磁耦隔离器 (BP818) 发送到原边的脉冲信号，控制原边功率管的开通，从而实现副边控制。超低的工作电流使得 BP87425 可以直接从高压直流供电，省去了辅助绕组、整流二极管和外置 VCC 电容，外围电路非常简洁，非常适合宽输出电压范围的应用。同时满足待机功耗小于 50mW 和六级能效标准。

BP87425 采用频率调制技术，可以达到优异的 EMI 性能。原边恒功率控制，满足 QC 快充对输出功率曲线的要求。BP87425 内置多种保护，包括逐周期限流、输出短路保护、CS 引脚开路保护、次级整流管开路保护、反馈环开路保护、过温保护等，以及较低的输出短路功耗使系统更加安全可靠。BP87425 采用 ESOP-10 封装。



ESOP-10 封装

典型应用

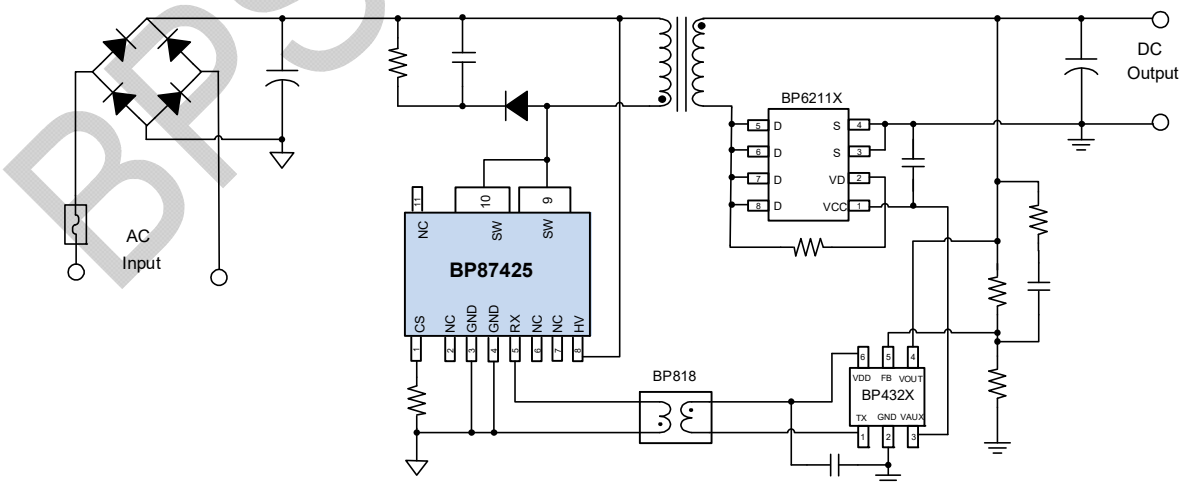


图 1. BP87425 典型应用电路

特点

- 高压直流供电，无需辅助供电绕组
- 无需外部 VCC 电容
- 适合宽输出电压范围
- 外围电路简洁，超高性价比
- 磁耦通信实现副边主控，快速的动态响应
- 全电压范围满足六级能效，< 50 mW 待机功耗
- 内置 650 V 具有 IGBT 结构的复合功率管
- 原边恒功率控制
- 输出短路功耗低
- 保护功能
 - 逐周期限流 (OCP)
 - 输出短路保护 (SCP)
 - CS 引脚开路保护 (CS OLP)
 - 次级整流管开路保护
 - 反馈环开路保护 (OLP)
 - 过温保护 (OTP)

应用领域

- QC / USB PD / 可编程 AC/DC 充电器
- 适配器
- AC/DC 辅助电源

订购信息

订购型号	封装	包装形式	打印
BP87425	ESOP-10	卷盘 3000 颗/盘	BP87425 XXXXXXYY ZZZZWWX

管脚封装

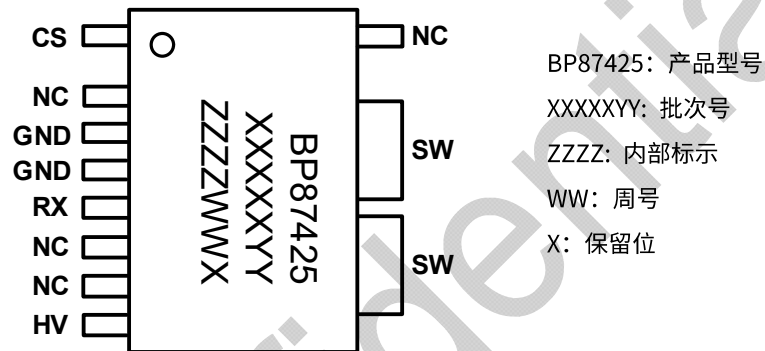


图 2. ESOP-10 管脚封装图

管脚描述

管脚号	管脚名称	描述
1	CS	电流采样输入端，电流采样电阻接 CS 引脚和地之间
2/6/7/11	NC	无连接
3/4	GND	芯片地
5	RX	信号接收引脚，用于接收副边发送到原边的控制信号，直接连接磁耦
8	HV	高压供电引脚，提供芯片工作电流，应用时连接到输入高压电解电容正端
9/10	SW	芯片内部高压功率管集电极

输出功率

型号	工作特点	输出功率 (90~265 VAC)
BP87425	恒功率输出	33 W