

概述

BP432 是一款应用于 AC/DC 反激变换器中的副边恒压控制器芯片系列，结合磁耦隔离器和配对的原边控制芯片，实现副边主控，提供高性能的快充整体解决方案。

BP432 采用 Adaptive COT 控制方式，具有超快的动态响应速度，同时还有稳定性好，无需环路补偿的优点。使用磁耦通信静态工作电流小，可实现超低的待机功耗。BP432 提供 1.25 V 精准的电压基准，可满足快充 3.3 V 输出电压要求，支持原边 CCM 和 DCM 工作模式，最高工作频率为 70 kHz。

BP432 集成了多种保护功能，包括输出过压保护、输出欠压保护、FB 短路保护和过温保护。自带的输出电容放电功能可以满足快充对输出电压时序的要求，使得系统设计更加简单。提供了两种过压保护阈值（BP432BC /14 V，BP432BD /23 V），以适应不同输出电压的应用。

BP432 采用 SOT23-6 封装。



SOT23-6 封装

典型应用

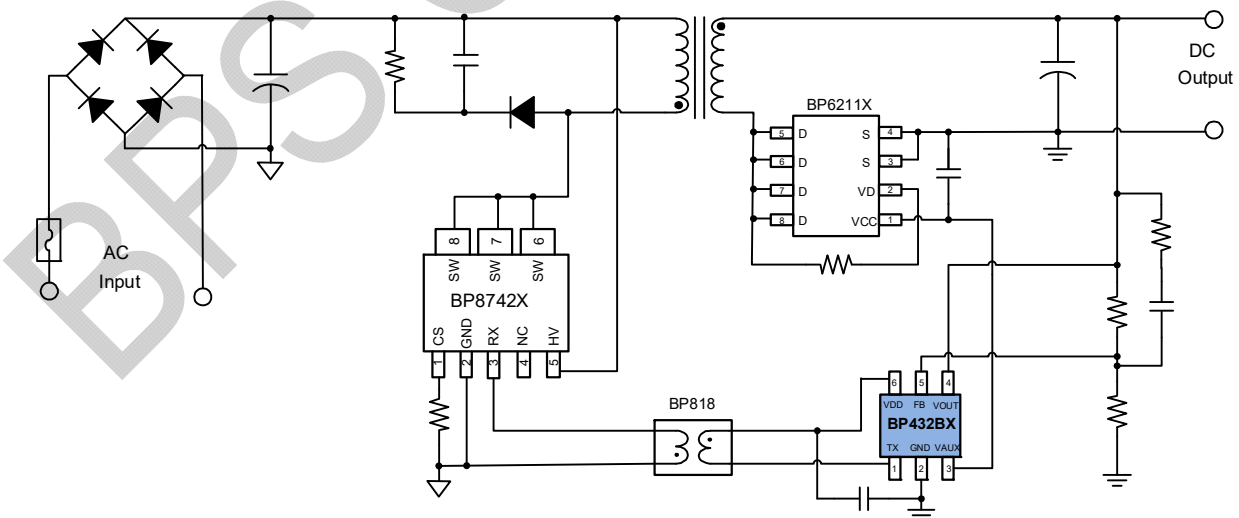


图 1. BP432 典型应用电路

特点

- 副边主控实现恒压输出
- 1.25 V 基准电压
- Adaptive COT 控制，无需环路补偿
- 超快动态响应速度
- 磁耦通信，待机功耗小
- 最高工作频率 70 kHz
- 支持 CCM 和 DCM 工作模式
- 自带输出电容放电功能
- 保护功能
 - 输出过压保护
 - 输出欠压保护
 - FB 短路保护
 - 过温保护

应用领域

- QC / USB PD / 可编程 AC/DC 充电器
- 电源适配器
- AC/DC 辅助电源

订购信息

订购型号	封装	包装形式	打印
BP432BC	SOT23-6	卷盘 3000 颗/盘	BP432BC
BP432BD	SOT23-6	卷盘 3000 颗/盘	BP432BD

管脚封装

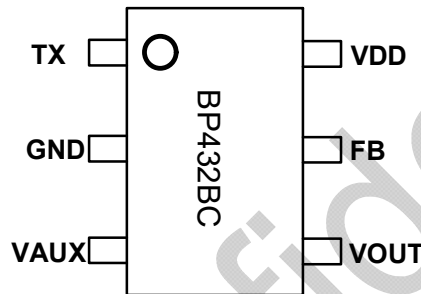


图 2. SOT23-6 管脚封装图

管脚描述

管脚号	管脚名称	描述
1	TX	信号发送引脚，用于向原边发送脉冲信号，直接连接到磁耦
2	GND	芯片地
3	VAUX	芯片辅助供电引脚
4	VOUT	输出电压检测端，同时也向芯片供电
5	FB	电压反馈引脚，连接外部分压电阻以设置输出电压
6	VDD	芯片供电电源端，外接 VDD 电容到芯片地

选型推荐

产品型号	输出 OVP 电压	描述
BP432BC	14V	可适应于最高 12V 输出
BP432BD	23V	可适应于最高 20V 输出