

概述

BP2329AJ 是一款带有源功率因数校正的高精度降压型 LED 恒流控制芯片，适用于 85Vac-265Vac 全范围输入电压的非隔离降压式 LED 恒流电源。BP2329AJ 集成有源功率因数校正电路，可以实现很高的功率因数和很低的总谐波失真。由于工作在电感电流临界连续模式，功率 MOS 管处于零电流开通状态，开关损耗得以减小，同时电感的利用率也较高。

BP2329AJ 采用专利的浮地构架，对电感电流进行全周期采样，可实现高精度输出恒流控制，并达到优异的线电压调整率和负载调整率。

BP2329AJ 具有多重保护功能以加强系统可靠性，包括 LED 开路保护、LED 短路保护、芯片供电欠压保护、电流采样电阻开路保护和逐周期限流等。所有的保护状态都具有自动重启功能。另外，BP2329AJ 具有过热调节功能，在驱动电源过热时减小输出电流，以提高系统的可靠性。

特点

- 有源功率因数校正，高 PF 值，低 THD
- 高达 95% 的系统效率
- $\pm 3\%$ LED 输出电流精度
- 优异的线电压调整率和负载调整率
- 电感电流临界连续模式
- 超低 (33uA) 启动电流
- 超低 (300uA) 工作电流
- LED 短路/开路保护
- 电流采样电阻开路保护
- 逐周期电流限流
- 芯片供电欠压保护
- 自动重启功能
- 过热调节功能
- 小体积的 SOT23-6 封装

应用

- GU10/E27 LED 球泡灯、射灯
- LED PAR30、PAR38 灯
- LED 日光灯
- 其它 LED 照明

典型应用

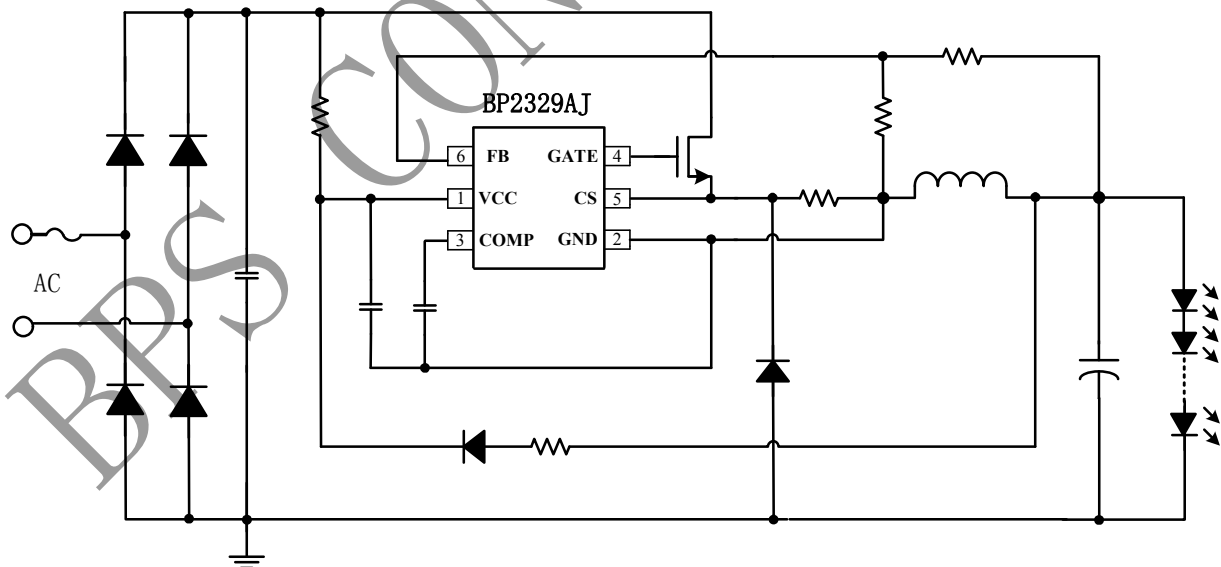


图 1 BP2329AJ 典型应用图

订购信息

订购型号	封装	温度范围	包装形式	打印
BP2329AJ	SOT23-6	-40 °C 到 105 °C	编带 3,000 颗/盘	2329AJ

管脚封装

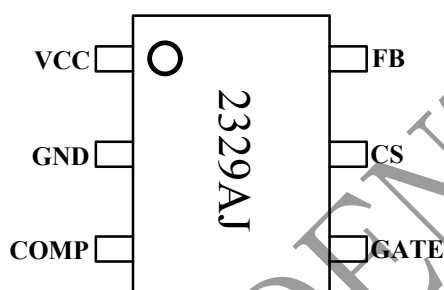


图 2 管脚封装图

管脚描述

管脚号	管脚名称	描述
1	VCC	芯片电源
2	GND	芯片信号和功率地
3	COMP	环路补偿点
4	GATE	外部功率 MOS 管栅极驱动
5	CS	电流采样端，接采样电阻到地
6	FB	反馈信号采样端

免责声明

晶丰明源尽力确保本产品规格书内容的准确和可靠，但是保留在没有通知的情况下，修改规格书内容的权利。

本产品规格书未包含任何针对晶丰明源或第三方所有的知识产权的授权。针对本产品规格书所记载的信息，晶丰明源不做任何明示或暗示的保证，包括但不限于对规格书内容的准确性、商业上的适销性、特定目的的适用性或者不侵犯晶丰明源或任何第三人知识产权做任何明示或暗示保证，晶丰明源也不就因本规格书本身及其使用有关的偶然或必然损失承担任何责任。

BPS Confidential