



### 概述

BP3336B 是一款单级 APFC 的高精度原边反馈 LED 恒流驱动器, 内置 650V 高压 MOSFET, 适用于 90Vac-277Vac 全范围输入电压。

BP3336B 芯片采用固定导通时间的控制机制, 能够实现高功率因数。内置 THD 优化模块可以进一步降低了 THD, 针对全电压输入, 可以实现 THD<15%。开关工作在临界导通模式, 降低开关损耗及 EMI。

BP3336B 内置高压启动, 搭配快速启动控制, 可以在全电压输入下实现小于 500ms 以内的启动时间。

BP3336B 内置输入电压和负载补偿线路, 可以实现极佳的线性调整率和负载调整率。

BP3336B 可以支持单绕组浮地 Buck-boost 或者两绕组/三绕组的隔离 Flyback 拓扑。

BP3336B 采用 SOP-8 封装。

### 特点

- 输入 90-277Vac
- 高 PF 低 THD (PF>0.9, THD<15%)
- 支持双绕组 Flyback 拓扑, 无需辅助绕组
- 内置高压启动, 启动时间<500ms
- 高精度电流参考 (+/-3%)
- 优异的线性、负载调整率
- 临界导通模式
- 低工作电流
- VCC 欠压锁定
- 逐周期限流
- 输出开路/短路保护
- 过温降电流
- 支持 SOP-8 封装

### 应用

- LED 内置/外置电源
- 灯管驱动

## 典型应用

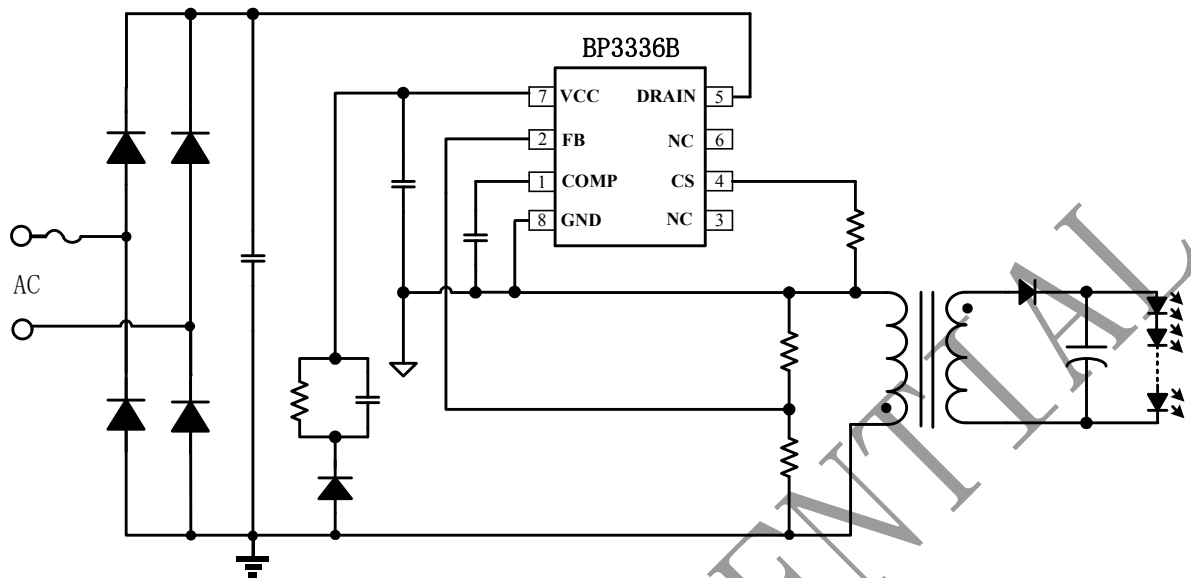


图 1 BP3336B 浮地双绕组典型应用图

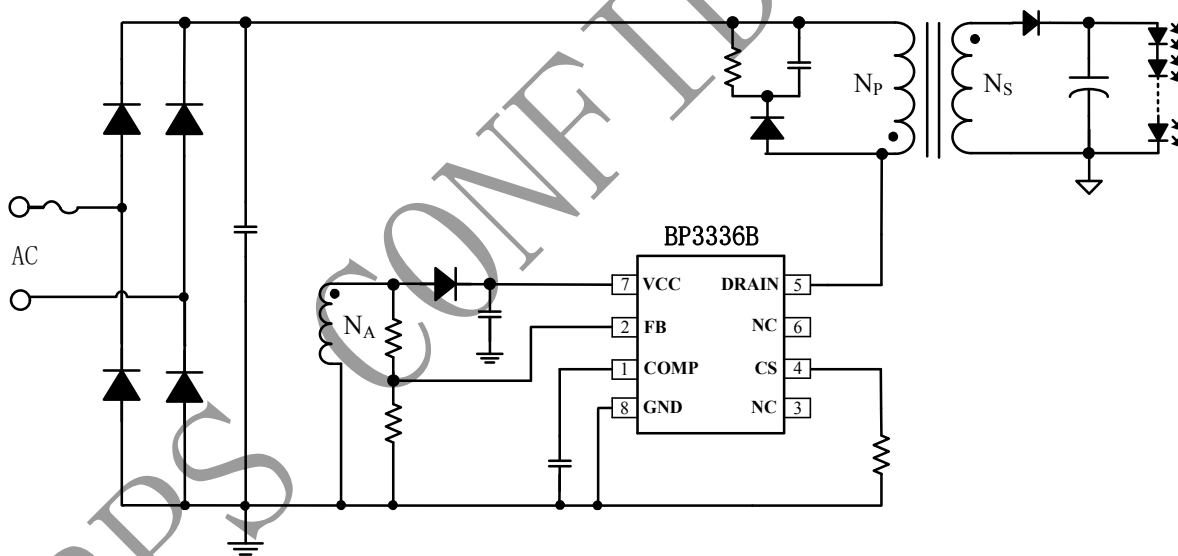
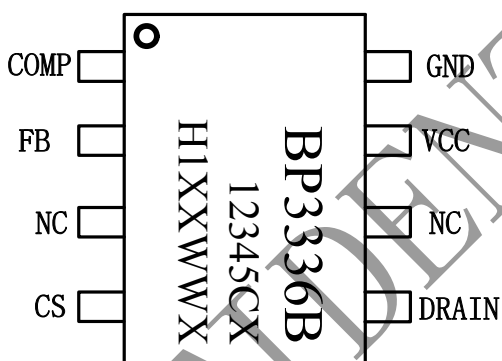


图 2 BP3336B 实地三绕组典型应用图

## 订购信息

订购型号	封装	温度范围	包装形式	打印
BP3336B	SOP-8	-40 °C 到 105 °C	4000pcs/盘	BP3336B 12345CX H1XXWWX

## 管脚封装



12345: lot code

C: 供应商

WW: 周号

X: 补位

图 3 管脚封装图

## 管脚描述

管脚号	管脚名称	描述
1	COMP	环路补偿脚
2	FB	反馈信号采样脚
3	NC	悬空
4	CS	原边电流采样脚，接采样电阻到地
5	DRAIN	内置 MOSFET 漏极
6	NC	悬空
7	VCC	芯片供电脚
8	GND	芯片地

## 免责声明

晶丰明源尽力确保本产品规格书内容的准确和可靠，但是保留在没有通知的情况下，修改规格书内容的权利。

本产品规格书未包含任何针对晶丰明源或第三方所有的知识产权的授权。针对本产品规格书所记载的信息，晶丰明源不做任何明示或暗示的保证，包括但不限于对规格书内容的准确性、商业上的适销性、特定目的的适用性或者不侵犯晶丰明源或任何第三人知识产权做任何明示或暗示保证，晶丰明源也不就因本规格书本身及其使用有关的偶然或必然损失承担任何责任。

BPS Confidential