



概述

BP3339 是一款单级 APFC 的高精度原边反馈 LED 恒流控制芯片，适用于 90Vac-277Vac 全范围输入电压。

BP3339 芯片采用固定导通时间的控制机制，能够实现功率因数校正的高 PF。内置 THD 优化模块进一步降低了 THD。开关工作在临界导通模式，降低开关损耗及 EMI，提升变压器的利用率。

BP3339 采用 SOP-8 封装。

特点

- 输入 90-277Vac
- 高 PF 低 THD(PF>0.9, THD<15%)
- 支持双绕组 Flyback 拓扑，无需辅助绕组
- 内置高压启动，启动时间<500mS
- 高精度电流参考(+/-3%)
- 优异的线性、负载调整率
- 临界导通模式
- 低工作电流
- VCC 欠压锁定
- 逐周期限流
- 输出开路/短路保护
- 过温降电流
- 支持 SOP-8 封装

应用

- LED 内置/外置电源
- 高性能灯具

典型应用

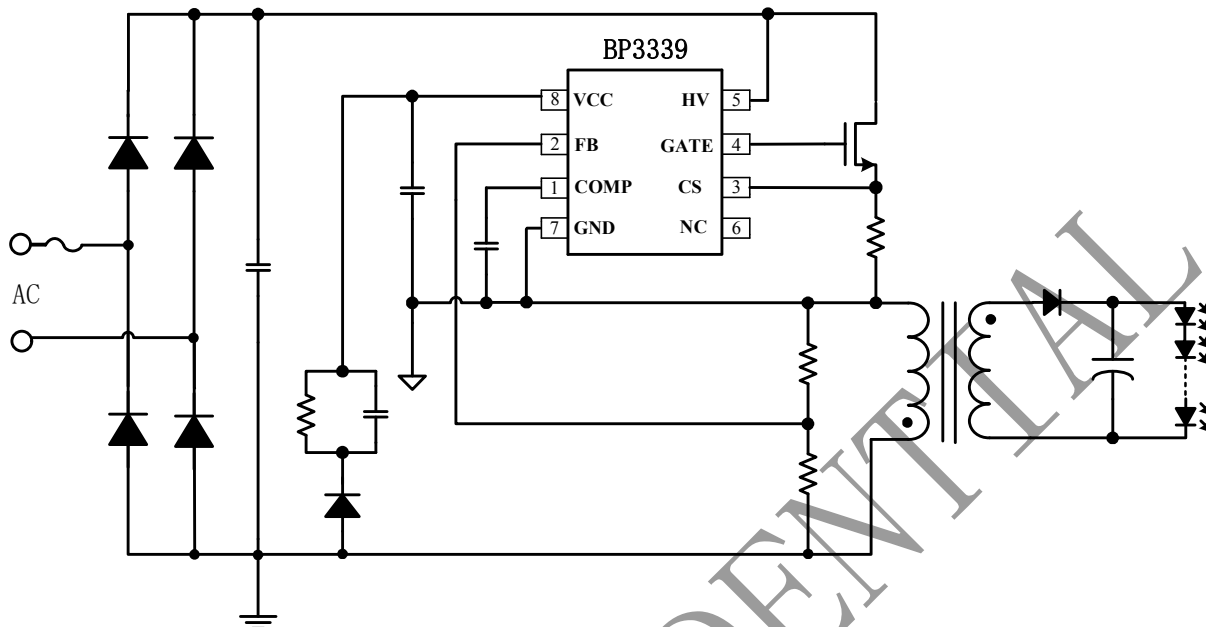


图 1 BP3339 浮地双绕组 Flyback 典型应用图

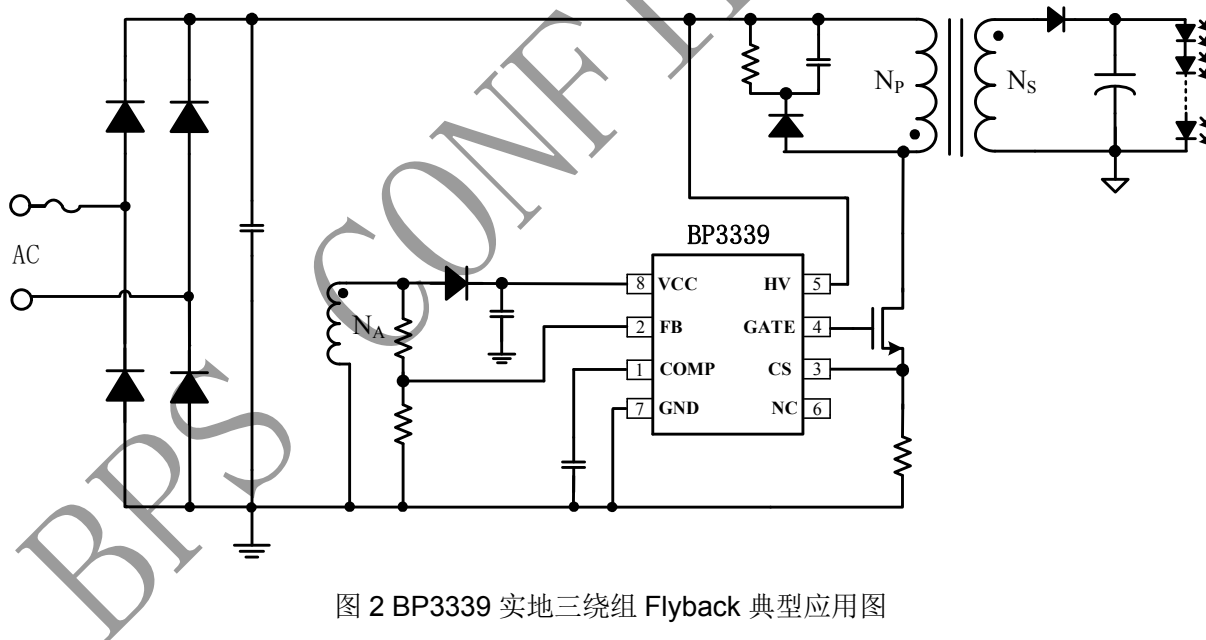
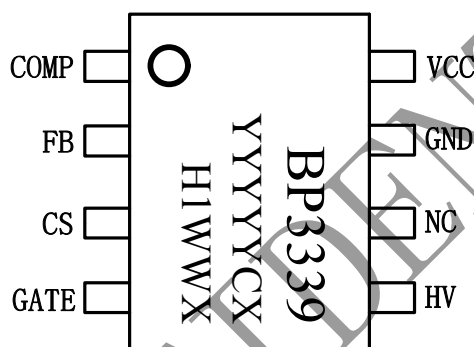


图 2 BP3339 实地三绕组 Flyback 典型应用图

订购信息

订购型号	封装	温度范围	包装形式	打印
BP3339	SOP-8	-40 °C到 105 °C	4000pcs/盘	BP3339 YYYYYCX H1WWX

管脚封装



YYYYY: Lot Number

C: 供应商

WW: 周号

X: 补位

图 3 管脚封装图

管脚描述

管脚号	管脚名称	描述
1	COMP	环路补偿脚
2	FB	反馈信号采样脚
3	CS	原边电流采样脚，接采样电阻到地
4	GATE	驱动信号输出脚
5	HV	高压启动脚
6	NC	悬空
7	GND	芯片地
8	VCC	芯片供电脚

免责声明

晶丰明源尽力确保本产品规格书内容的准确和可靠，但是保留在没有通知的情况下，修改规格书内容的权利。

本产品规格书未包含任何针对晶丰明源或第三方所有的知识产权的授权。针对本产品规格书所记载的信息，晶丰明源不做任何明示或暗示的保证，包括但不限于对规格书内容的准确性、商业上的适销性、特定目的的适用性或者不侵犯晶丰明源或任何第三人知识产权做任何明示或暗示保证，晶丰明源也不就因本规格书本身及其使用有关的偶然或必然损失承担任何责任。

BPS Confidential