

概述

BP5228DL 是一款高精度两段线性恒流 LED 控制芯片，集成了高压 MOS 管和 JFET 高压供电功能。主要用于驱动由市电供电的高电压、低电流 LED 灯串。由于不需要电解电容和磁性元件，LED 驱动器可以实现小体积、长寿命，并符合 EMI 规定。

BP5228DL 可以通过外部电阻精确的设定 LED 电流。

BP5228DL 具有过温调节功能。当输入电压过高，或者 LED 电流过大，导致芯片温度过高时，此功能将降低输出电流。

BP5228DL 集成了输入线电压补偿功能，在输入线电压过高时，BP5228DL 将按照外置的补偿电阻减小输出电流，保证输入功率基本不随线电压变化。

典型应用

特点

- ◆ 外围电路非常简单，驱动器体积非常小
- ◆ 无需电解电容和磁性元件
- ◆ 500V 内置高压 MOS 管
- ◆ 输入线电压补偿功能
- ◆ 超快 LED 启动
- ◆ $\pm 5\%$ LED 输出电流精度
- ◆ LED 电流可外部设定
- ◆ 采用 SOP8-EP 封装

应用

- ◆ GU10/E27 LED 球泡灯、射灯
- ◆ LED 蜡烛灯
- ◆ 其它 LED 照明

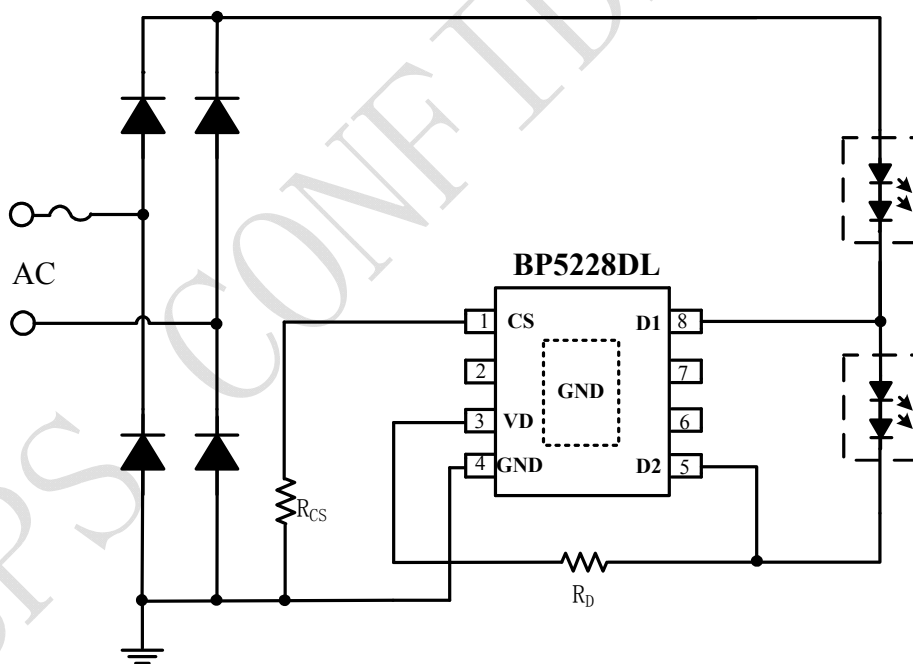


图 1 BP5228DL 典型应用图

订购信息

订购型号	封装	温度范围	包装形式	打印
BP5228DL	SOP8_EP	-40 °C 到 105 °C	编带 4,000 颗/盘	BP5228 XXXXXYD WXYYL

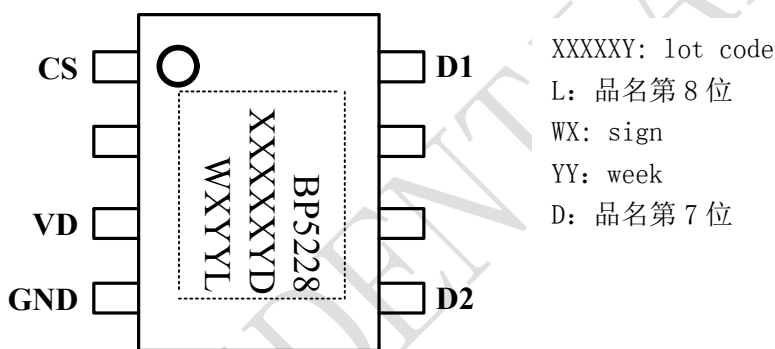
管脚封装


图 2 管脚封装图

管脚描述

管脚号	管脚名称	描述
1	CS	电流采样端，接采样电阻到地
2, 6, 7	NC	不接
3	VD	外部功率 MOS 管的漏极信号输入端，通过电阻接到外部功率 MOS 管的漏极
4, 散热片	GND	芯片地
5	D2	第二段 LED 灯接口端
8	D1	第一段 LED 灯接口端

免责声明

晶丰明源尽力确保本产品规格书内容的准确和可靠，但是保留在没有通知的情况下，修改规格书内容的权利。

本产品规格书未包含任何针对晶丰明源或第三方所有的知识产权的授权。针对本产品规格书所记载的信息，晶丰明源不做任何明示或暗示的保证，包括但不限于对规格书内容的准确性、商业上的适销性、特定目的的适用性或者不侵犯晶丰明源或任何第三人知识产权做任何明示或暗示保证，晶丰明源也不就因本规格书本身及其使用有关的偶然或必然损失承担任何责任。

BPS Confidential