

### 概述

BP5336H 是一款高精度分段线性恒流 LED 控制芯片，集成了高压整流管和 JFET 高压供电功能。主要用于驱动由市电供电的高电压、低电流 LED 灯串。由于不需要电解电容和磁性元件，LED 驱动器可以实现小体积、长寿命，并符合 EMI 规定。

BP5336H 可以通过外部电阻精确的设定 LED 电流，芯片通过优化分段导通时的电流，有利于减小 THD。

BP5336H 具有过温调节功能。当输入电压过高，或者 LED 电流过大时，此功能将降低输出电流。

BP5336H 集成了输入线电压补偿功能，在输入线电压过高时，BP5336H 将按照外置的补偿电阻减小输出电流，保证输入功率基本不随线电压变化。

BP5336H 内部优化了打线，在多芯片并联时方便走线，节省跳线电阻。

### 特点

- ◆ 外围电路非常简单，驱动器体积非常小
- ◆ 无需电解电容和磁性元件
- ◆ 700V 高压 MOS 管
- ◆ 多芯片并联使用时可节省跳线电阻
- ◆ 母线电压变化±20%仍可工作
- ◆ 超快 LED 启动
- ◆ LED 电流可外部设定
- ◆ 输入线电压补偿功能
- ◆ 内置过温降电流功能
- ◆ 采用 SOP8-EP 封装

### 应用

- ◆ GU10/E27 LED 球泡灯、射灯
- ◆ LED 蜡烛灯
- ◆ 其它 LED 照明

### 典型应用

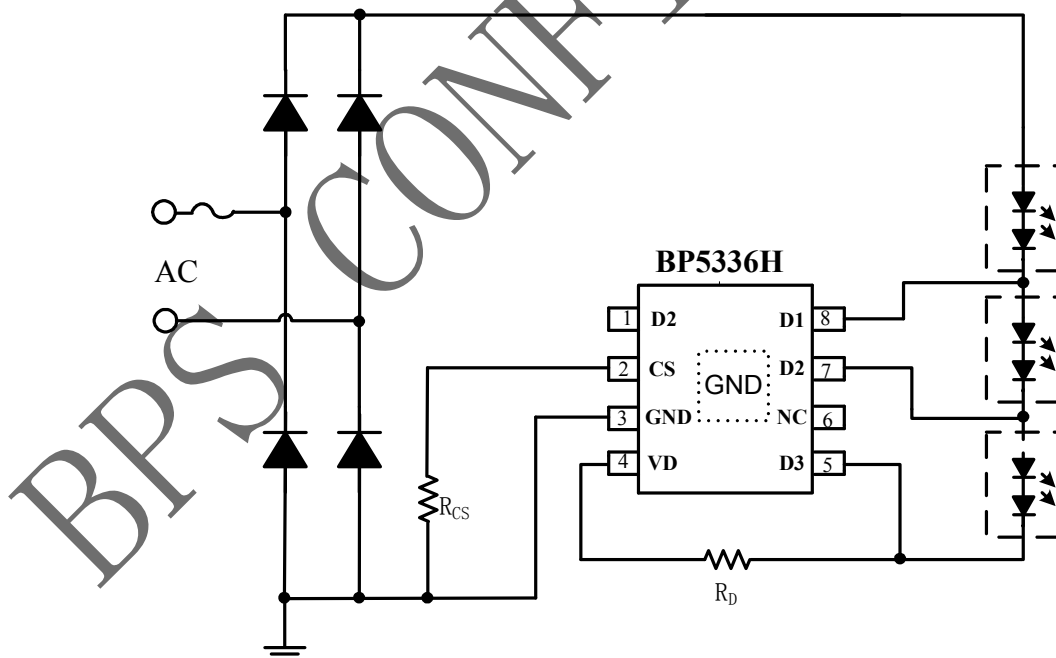


图 1 BP5336H 典型应用图

### 订购信息

订购型号	封装	温度范围	包装形式	打印
BP5336H	SOP8-EP	-40 °C 到 105 °C	编带 4,000 颗/盘	BP5336H XXXXXX WYXX

### 管脚封装

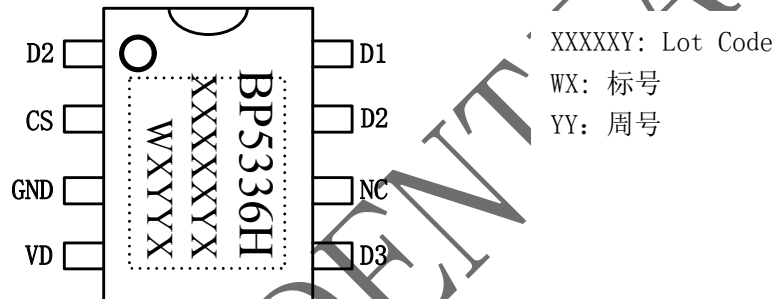


图 2 管脚封装图

### 管脚描述

管脚号	管脚名称	描述
1	D2	第二段 LED 灯接口端
2	CS	电流采样端，接采样电阻到地
3, 散热片	GND	芯片地
4	VD	外部功率 MOS 管的漏极信号输入端，通过电阻接到外部功率 MOS 管的漏极
5	D3	第三段 LED 灯接口端
6	NC	悬空
7	D2	第二段 LED 灯接口端
8	D1	第一段 LED 灯接口端

## 免责声明

晶丰明源尽力确保本产品规格书内容的准确和可靠，但是保留在没有通知的情况下，修改规格书内容的权利。

本产品规格书未包含任何针对晶丰明源或第三方所有的知识产权的授权。针对本产品规格书所记载的信息，晶丰明源不做任何明示或暗示的保证，包括但不限于对规格书内容的准确性、商业上的适销性、特定目的的适用性或者不侵犯晶丰明源或任何第三人知识产权做任何明示或暗示保证，晶丰明源也不就因本规格书本身及其使用有关的偶然或必然损失承担任何责任。

BPS Confidential