

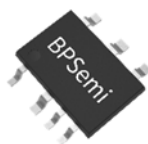
概述

BP5212AS 是一款高精度的双压线性恒流 LED 控制芯片，集成了高压 MOS 管、超快恢复管和 JFET 高压供电功能。主要用于双电压输入的高功率因数的各类光源和灯具的驱动，同时具有良好的线性调整率。由于不需要磁性元件，LED 驱动器可以实现小体积、长寿命，并符合 EMI 规定。

BP5212AS 可以通过外部电阻精确的设定 LED 电流，且具有线电压补偿功能，从而提高线性调整率。

BP5212AS 具有高精度的过温调节功能。当输入电压过高，或者 LED 电流过大时，此功能将降低输出电流。

BP5212AS 采用 HSOP7 封装。



特点

- 支持双压应用
- 串并软切换，切换无闪烁
- 集成 600V 超快恢复二极管
- 集成 650V MOS
- 外围电路非常简单，驱动器体积非常小
- 无需磁性元件
- 超快 LED 启动
- LED 电流可外部设定
- 过温调节功能
- 采用 HSOP7 封装

应用

- GU10/E27 LED 球泡灯、射灯
- LED 蜡烛灯灯丝灯
- 其它 LED 照明

典型应用

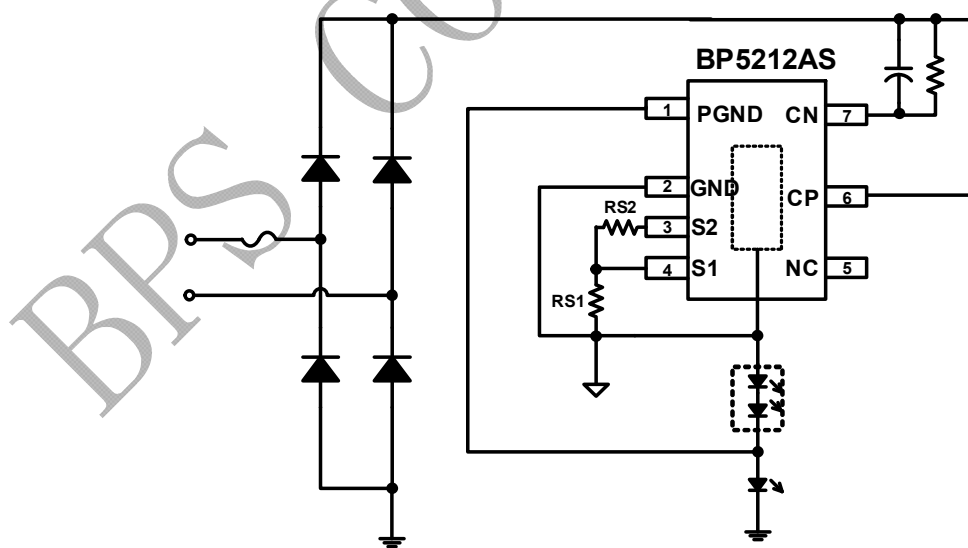


图 1 BP5212AS 典型应用图

订购信息

| 订购型号 | 封装 | 包装形式 | 打印 |
|----------|-------|----------------|----------------------------|
| BP5212AS | HSOP7 | 编带 5000 颗/盘 | BP5212A XXXXXY XYWWS |

管脚封装

XXXXXY: 批次号

XY: 标示

WW: 周号

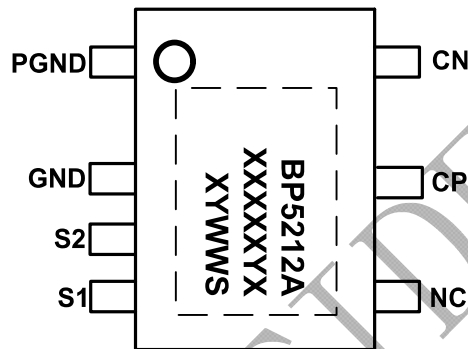


图 2 BP5212AS 管脚封装图

管脚描述

| 管脚号 | 管脚名称 | 描述 |
|-----|------|------------|
| 1 | PGND | 功率地, 接桥堆-端 |
| 2 | GND | 芯片地 |
| 3 | S2 | 电流采样端 2 |
| 4 | S1 | 电流采样端 1 |
| 5 | NC | 空脚 |
| 6 | CP | 芯片恒流接口端 1 |
| 7 | CN | 芯片恒流接口端 2 |
| 衬底 | GND | 芯片地 |

免责声明

晶丰明源尽力确保本产品规格书内容的准确和可靠，但是保留在没有通知的情况下，修改规格书内容的权利。

本产品规格书未包含任何针对晶丰明源或第三方所有的知识产权的授权。针对本产品规格书所记载的信息，晶丰明源不做任何明示或暗示的保证，包括但不限于对规格书内容的准确性、商业上的适销性、特定目的的适用性或者不侵犯晶丰明源或任何第三人知识产权做任何明示或暗示保证，晶丰明源也不就因本规格书本身及其使用有关的偶然或必然损失承担任何责任。