

**概述**

BP5118GH 是一款高度集成、高精度单段线性 LED 恒流驱动芯片。主要用于市电输入的高功率因数的各类光源和灯具的驱动，同时具有良好的线性调整率。基于线性恒流技术的 BP5118GH，可以省去电解电容和磁性元件，有助于 LED 驱动器实现小体积、长寿命，并符合 EMI 标准。

BP5118GH 可以通过外部电阻精确地设定 LED 电流，芯片通过优化不同输入电压下的输入电流，可以减小芯片的损耗，优化系统效率。

BP5118GH 具有过温调节功能。当芯片温度过高时，将降低输出电流。

BP5118GH 采用 SOP8-EP 封装



**特点**

- 外围电路简单，驱动器体积小
- 良好的线性调整率
- 内置 500V 高压 MOS 管
- 集成高压启动线路，超快 LED 启动
- $\pm 5\%$  LED 输出电流精度
- LED 电流可外部设定
- 内置过温调节功能
- 采用 SOP8-EP 封装

**应用**

- GU10/E27 LED 球泡灯、筒灯
- LED 吸顶灯
- 其它 LED 照明

**典型应用**

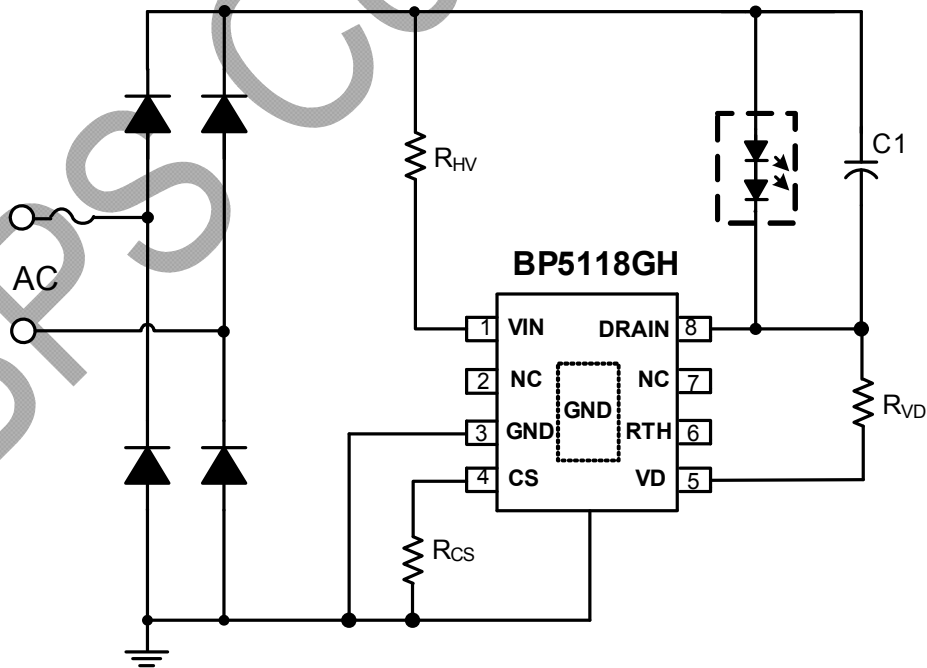


图 1 BP5118GH HPF 典型应用图

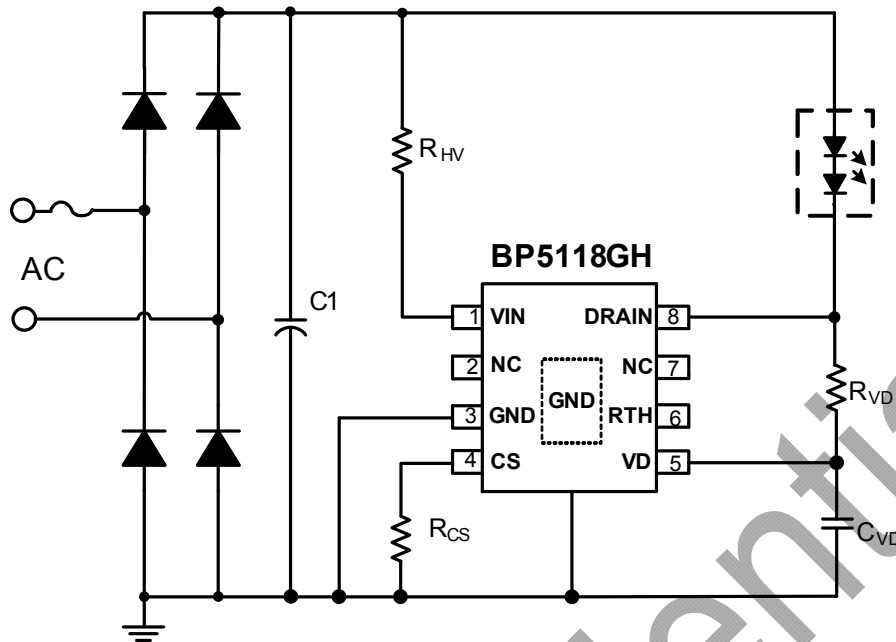
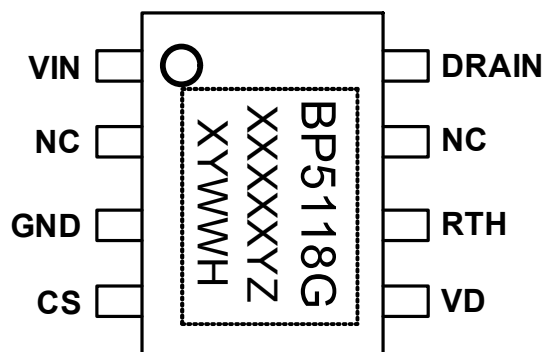


图 2 BP5118GH LPF 典型应用图

订购信息

订购型号	封装	包装形式	打印
BP5118GH	SOP8_EP	编带 4,000 颗/盘	BP5118G XXXXXYZ XYWWH

管脚封装



XXXXXY: Lot Code

XY: 标示

Z: 预留位

WW: 周号

图 3 管脚封装图

管脚描述

管脚号	管脚名称	描述
1	VIN	芯片高压供电输入端
2	NC	悬空
3	GND	芯片地
4	CS	LED 电流采样端
5	VD	输入电压检测反馈端
6	RTH	过温调节设置端
7	NC	悬空
8	DRAIN	芯片内部线性恒流 MOS 漏极
衬底	GND	芯片地

BPS Confidential

## 免责声明

晶丰明源尽力确保本产品规格书内容的准确和可靠，但是保留在没有通知的情况下，修改规格书内容的权利。

本产品规格书未包含任何针对晶丰明源或第三方所有的知识产权的授权。针对本产品规格书所记载的信息，晶丰明源不做任何明示或暗示的保证，包括但不限于对规格书内容的准确性、商业上的适销性、特定目的的适用性或者不侵犯晶丰明源或任何第三人知识产权做任何明示或暗示保证，晶丰明源也不就因本规格书本身及其使用有关的偶然或必然损失承担任何责任。

BPS Confidential