

## 概述

BP2618 是一款高效率、高 PF 值的 LED 驱动芯片。芯片工作在电感电流临界连续模式，适用于全压输入 Boost 架构的 LED 驱动电源。

BP2618 芯片采用先进的栅极驱动和高压供电方式，只需要很少的外围元件，即可实现优异的恒流特性，极大的节约了系统成本和体积。

BP2618 具有多重保护功能，包括 LED 开路保护（过压保护）、芯片温度过热调节等。

BP2618 采用 SOP-8 封装。



SOP-8 封装

## 特点

- 内置 COMP 闭环恒流控制
- 临界连续电流控制模式
- 集成 600V 高压 JFET 供电，无 VCC 电容
- $\pm 5\%$  LED 输出电流精度
- 精准的 LED 开路保护
- 采用 SOP-8 封装

## 应用领域

- LED 球泡灯
- LED 投光灯
- 其它 LED 照明

## 典型应用

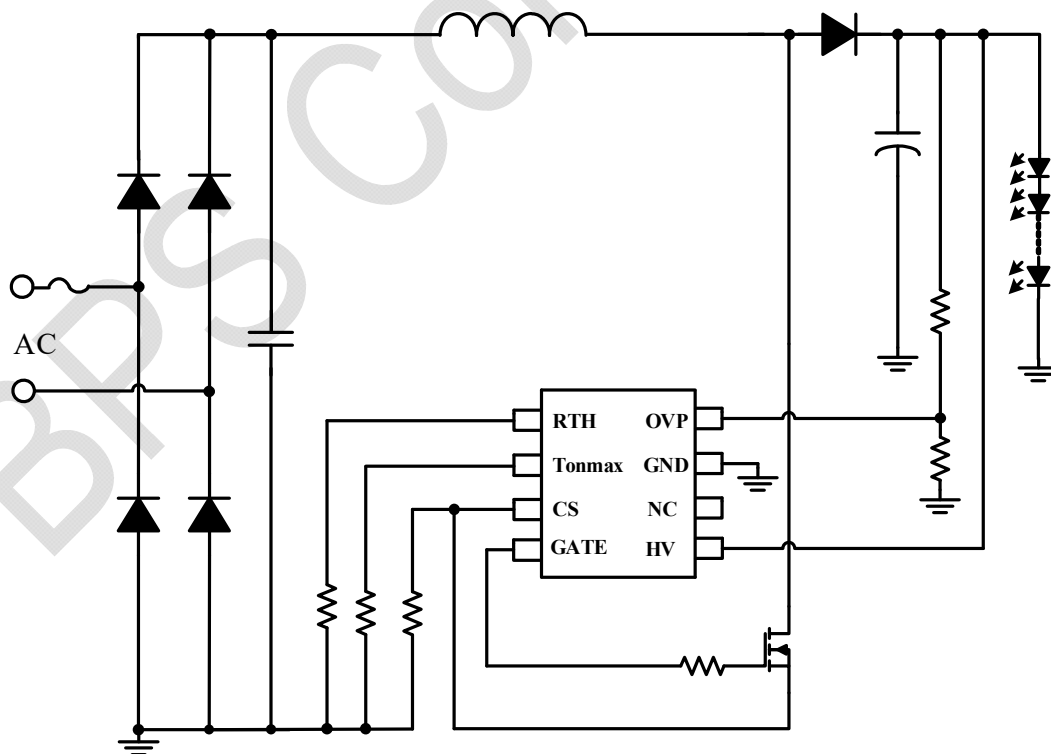
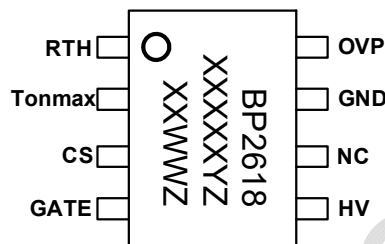


图 1 BP2618 典型应用电路

**订购信息**

订购型号	封装	包装形式	打印
BP2618	SOP-8	卷盘 4,000/盘	BP2618 XXXXXYZ XXWWZ

**管脚封装**



BP2618: 产品型号

XXXXXY: 批次

XX: 标识

WW: 周号

Z: 预留

图 2 SOP-8 管脚封装图

**管脚描述**

管脚号	管脚名称	描述
1	RTH	过温调节起始温度设置及 NTC 功能
2	Tonmax	最大导通时间设置
3	CS	电流采样端
4	GATE	驱动输出端，接外部 MOS 栅极
5	HV	高压供电输入端
6	NC	悬空，应用时请勿连接其它节点，包括 HV 和 DRAIN
7	GND	芯片地
8	OVP	过压保护信号采样端

## 免责声明

晶丰明源尽力确保本产品规格书内容的准确和可靠，但是保留在没有通知的情况下，修改规格书内容的权利。

本产品规格书未包含任何针对晶丰明源或第三方所有的知识产权的授权。针对本产品规格书所记载的信息，晶丰明源不做任何明示或暗示的保证，包括但不限于对规格书内容的准确性、商业上的适销性、特定目的的适用性或者不侵犯晶丰明源或任何第三人知识产权做任何明示或暗示保证，晶丰明源也不就因本规格书本身及其使用有关的偶然或必然损失承担任何责任。