

## 概述

BP8522D 是一款高性能、高集成度、低待机功耗的开关电源驱动芯片，适用于全电压 85~265VAC 输入的 Buck、Buck-Boost 变换器拓扑应用。

BP8522D 芯片内部集成 550V 高压 MOSFET、高压启动和自供电电路、电流采样电路、电压反馈电路以及续流二极管，采用先进的控制技术，无需外部 VCC 电容和环路补偿即可实现优异的恒压输出特性，极大地减少外围器件数量，节省系统成本和体积，同时提高可靠性。

BP8522D 芯片采用多模式控制技术，降低系统待机功耗，提高效率 and 动态性能，减小系统工作在轻载时的噪声。

BP8522D 提供丰富的保护功能，使系统更加安全可靠。

BP8522D 采用 SOP-7 封装。



SOP-7 封装

## 特点

- 集成 VCC 电容、续流二极管和反馈二极管
- 集成 550V 高压 MOSFET
- 集成高压启动和自供电电路
- 内置软启动功能
- 低待机功耗 50mW@230Vac
- 固定 5V 输出电压
- 多模式控制技术
- 优异的动态响应和输出电压纹波表现
- 良好的负载调整率和线性调整率
- 保护功能
  - 输出过压保护(OVP)
  - 输出过载保护(OLP)
  - 反馈开路保护
  - 逐周期限流
  - 过温保护(OTP)

## 应用领域

- 小家电辅助电源
- 电机驱动辅助电源
- IOT/智能家居/智能照明

## 典型应用

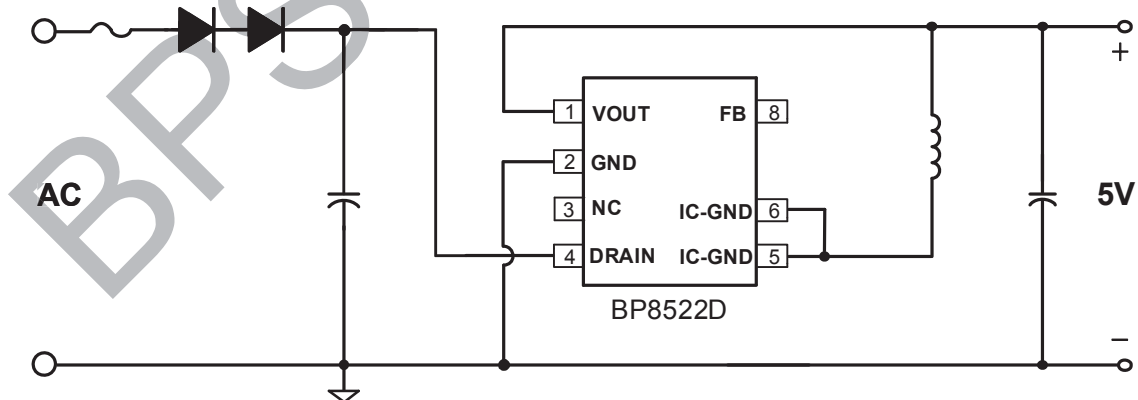


图 1. BP8522D 典型应用电路 Buck

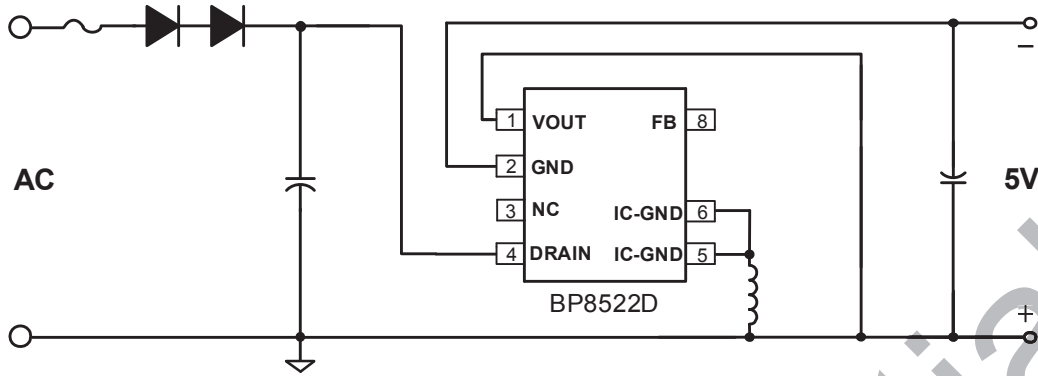
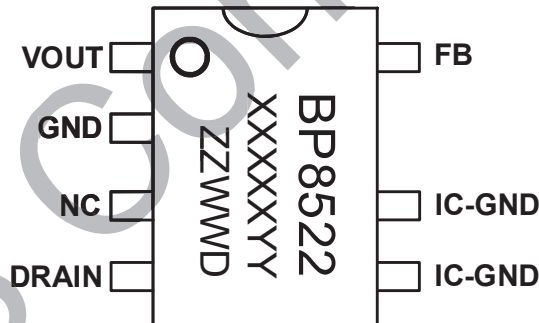


图 2. BP8522D 典型应用电路 Buck-Boost

订购信息

订购型号	封装	包装形式	打印
BP8522D	SOP-7	卷盘 4000pcs/盘	BP8522 XXXXYY ZZWWD

管脚封装



BP8522: 型号  
XXXXYY: 批次号  
ZZ: 标识  
WW: 周号  
D: 封装代码

图 3 管脚封装图

管脚描述

管脚号	管脚名称	描述
1	VOUT	输出电压端，内置反馈二极管阳极
2	GND	输出电压参考地，内置续流二极管阳极
3	NC	无连接
4	DRAIN	内置 MOSFET 漏极，此引脚也向芯片内部提供自供电电流
5、6	IC-GND	芯片地，内置 MOSFET 源极，内置续流二极管阴极
8	FB	反馈电压采样端，内置反馈二极管阴极，外部无需连接

## 免责声明

晶丰明源尽力确保本产品规格书内容的准确和可靠，但是保留在没有通知的情况下，修改规格书内容的权利。

本产品规格书未包含任何针对晶丰明源或第三方所有的知识产权的授权。针对本产品规格书所记载的信息，晶丰明源不做任何明示或暗示的保证，包括但不限于对规格书内容的准确性、商业上的适销性、特定目的的适用性或者不侵犯晶丰明源或任何第三人知识产权做任何明示或暗示保证，晶丰明源也不就因本规格书本身及其使用有关的偶然或必然损失承担任何责任。

BPS Confidential