

概述

BP5711EJ 是一款高度集成的高精度线性可调光 LED 恒流驱动芯片，主要用于市电输入的各类调光光源和灯具的驱动。基于线性恒流技术的 BP5711EJ，可以省去磁性元件，有助于 LED 驱动器实现小体积、低成本，并符合 EMI 标准。

BP5711EJ 支持 PWM 和模拟调光信号，可以搭配常见的调光模块实现调光功能。

BP5711EJ 具有过温调节功能。当输入电压过高或者 LED 电流过大导致芯片温度过高时，将降低输出电流。

BP5711EJ 集成了输入线电压补偿功能，在输入线电压过高时，BP5711EJ 将按照外置的补偿电阻减小输出电流，保证输入功率基本不随线电压变化。

特点

- ◆ 外围电路简单，驱动器体积小
- ◆ 兼容 PWM 和模拟调光信号
- ◆ 内置 500V 高压 MOS 管
- ◆ 母线电压变化 $\pm 20\%$ 仍可正常工作
- ◆ 集成高压启动线路，超快 LED 启动
- ◆ $\pm 5\%$ LED 输出电流精度
- ◆ LED 电流可外部设定
- ◆ 内置过温降电流功能
- ◆ 输入线电压补偿功能
- ◆ 采用 ESOP-8 封装

应用

- ◆ 智能 LED 灯丝灯
- ◆ 智能 LED 球泡灯
- ◆ 其它智能 LED 照明

典型应用

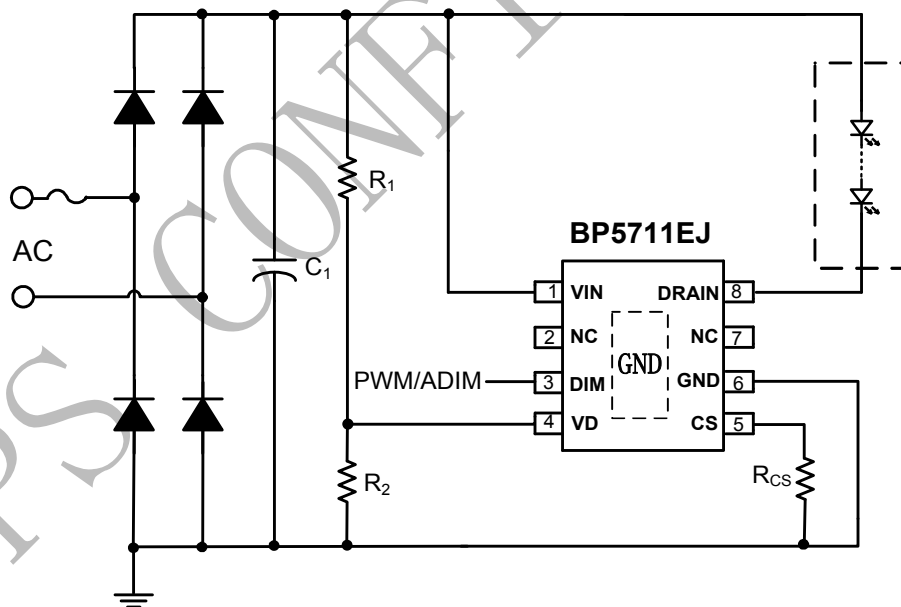


图 1 BP5711EJ 低 PF 典型应用图

订购信息

订购型号	封装	包装形式	打印
BP5711EJ	ESOP-8	编带 4,000 颗/盘	BP5711 XXXXXYE FGWWJ

管脚封装

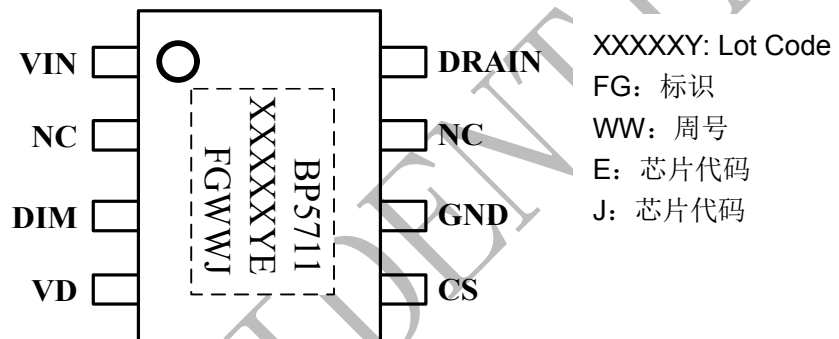


图 2 管脚封装图

管脚描述

管脚号	管脚名称	描述
1	VIN	高压启动输入端
2	NC	无连接
3	DIM	PWM或模拟调光信号输入端
4	VD	线电压补偿设置
5	CS	LED 灯串电流设定，通过电阻连接到地
6	GND	芯片地
7	NC	无连接
8	DRAIN	内置功率 MOS 管漏极
衬底	GND	芯片地

免责声明

晶丰明源尽力确保本产品规格书内容的准确和可靠，但是保留在没有通知的情况下，修改规格书内容的权利。

本产品规格书未包含任何针对晶丰明源或第三方所有的知识产权的授权。针对本产品规格书所记载的信息，晶丰明源不做任何明示或暗示的保证，包括但不限于对规格书内容的准确性、商业上的适销性、特定目的的适用性或者不侵犯晶丰明源或任何第三人知识产权做任何明示或暗示保证，晶丰明源也不就因本规格书本身及其使用有关的偶然或必然损失承担任何责任。

BPS Confidential