

概述

S5542SP是一款集成高精度非隔离LED恒流和开关调色温控制功能的芯片。芯片工作在电感电流临界模式，适用于85~264Vac输入电压的非隔离降压型LED恒流调色电源。

S5542SP无OVP，可超频使用，专用于DOB调色温方案。

S5542SP芯片内部集成了500V功率开关，采用高压JFET供电技术，无需VCC电容和启动电阻，节约了外围成本。

S5542SP采用成熟的开关机检测技术，内置计时器计时复位（常温下典型值12S），确保多个电源同时应用时的状态一致性。

S5542SP采用SOP-8封装。



SOP-8 封装

特点

非隔离恒流控制部分

- 无 VCC 电容、无启动电阻
- 内置 500V 功率开关
- 无 OVP，可超频使用
- $\pm 3\%$ LED 输出电流精度
- 过热调节功能
- LED 短路保护
- 芯片供电欠压保护

调色温控制部分

- 调色顺序：L1→L2→(L1+L2)/2
- VCC 脚耐压 67V，无需供电电阻
- 内置 40V 开关管，无需外挂开关管
- 内置计时器，保证保持时间的一致性
- 同步性能好，快速切换时间 0.2S 以内

应用

- LED 双色球泡、筒灯等

典型应用

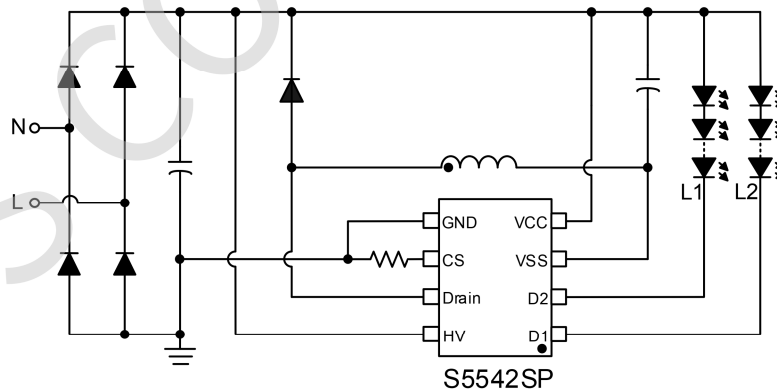


图 1 S5542SP 典型应用图

订购信息

订购型号	封装	温度范围	包装形式	打印
S5542SP	SOP-8	-40°C~ 105°C	卷盘 4000 颗/盘	S5542S XXXXXXY ZXXXYYP

管脚封装

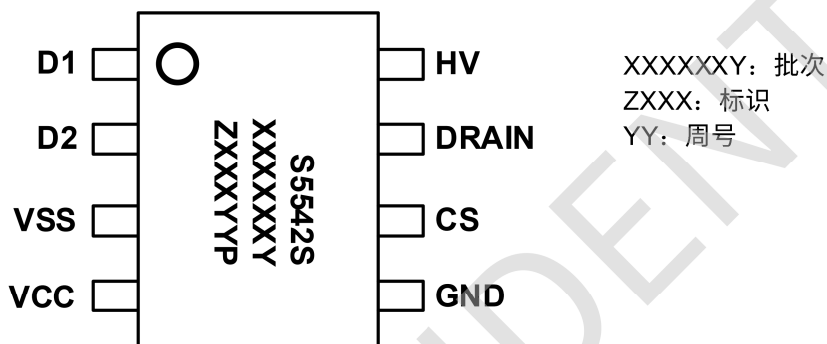


图 2 封装管脚图

管脚描述

管脚号	管脚名称	描述
1	D1	逻辑 1 的控制脚
2	D2	逻辑 2 的控制脚
3	VSS	调色温模块地 (副边)
4	VCC	调色温模块供电脚
5	GND	恒流驱动地
6	CS	芯片电流采样端
7	DRAIN	内部高压功率管漏极
8	HV	芯片高压供电端

免责声明

晶丰明源尽力确保本产品规格书内容的准确和可靠，但是保留在没有通知的情况下，修改规格书内容的权利。

本产品规格书未包含任何针对晶丰明源或第三方所有的知识产权的授权。针对本产品规格书所记载的信息，晶丰明源不做任何明示或暗示的保证，包括但不限于对规格书内容的准确性、商业上的适销性、特定目的的适用性或者不侵犯晶丰明源或任何第三人知识产权做任何明示或暗示保证，晶丰明源也不就因本规格书本身及其使用有关的偶然或必然损失承担任何责任。