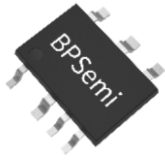


概述

BP5823CH 是一款专用于墙壁开关调色的线性 LED 恒流驱动芯片，集成了高压 MOS 管和 JFET 高压供电功能。主要用于驱动由市电供电的高电压、低电流 LED 灯串。由于不需要磁性元件，LED 驱动器可以实现小体积、长寿命，并符合 EMI 规定。

BP5823CH 通过打开和关闭墙壁电源开关，根据 SEL 引脚配置，以及通过调节外围 CS 电阻，达到不同功率的调色效果。

BP5823CH 采用 HSOP7 封装。



特点

- ◆ 内置 800V 整流桥
- ◆ 外围电路非常简单，驱动器体积非常小
- ◆ 无需磁性元件
- ◆ 500V 内置高压 MOS 管
- ◆ 超快 LED 启动
- ◆ $\pm 5\%$ LED 输出电流精度
- ◆ LED 电流可外部设定
- ◆ 过温调节功能
- ◆ 7 秒内可实现开关切换
- ◆ 采用 HSOP7 等封装

应用

- ◆ GU10/E27 LED 球泡灯
- ◆ LED 筒灯、射灯
- ◆ 其它 LED 照明

典型应用

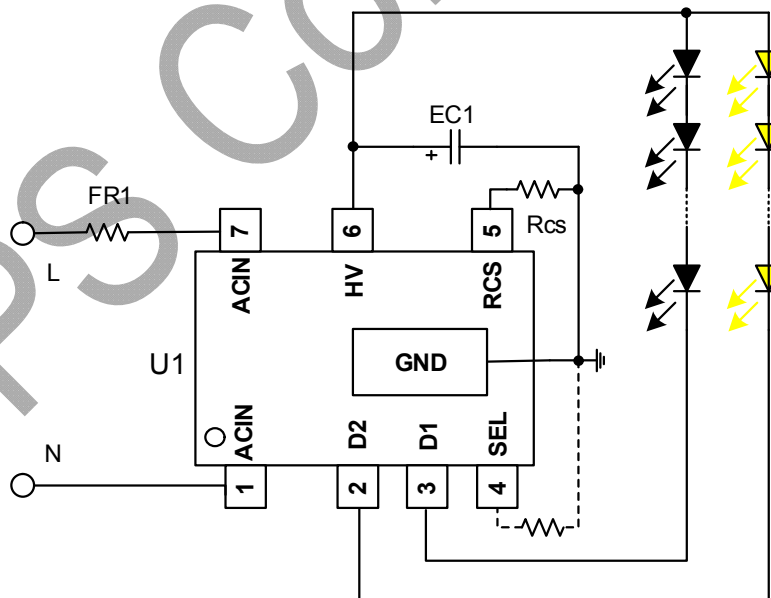


图 1 BP5823CH 典型应用图

订购信息

订购型号	封装	包装形式	打印
BP5823CH	HSOP7	编带 5000 颗/盘	BP5823 XXXXXXYC XXXXXXH

管脚封装

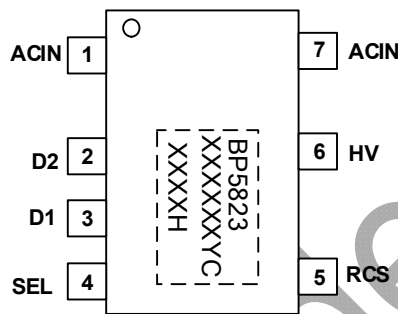


图 2 HSOP7 管脚封装图

管脚描述

管脚号	管脚名称	描述
1, 7	ACIN	AC 输入
2	D2	恒流输出端口 2
3	D1	恒流输出端口 1
4	SEL	模式选择端
5	RCS	输出电流设计引脚
6	HV	芯片高压供电脚
衬底	GND	芯片地

免责声明

晶丰明源尽力确保本产品规格书内容的准确和可靠，但是保留在没有通知的情况下，修改规格书内容的权利。

本产品规格书未包含任何针对晶丰明源或第三方所有的知识产权的授权。针对本产品规格书所记载的信息，晶丰明源不做任何明示或暗示的保证，包括但不限于对规格书内容的准确性、商业上的适销性、特定目的的适用性或者不侵犯晶丰明源或任何第三人知识产权做任何明示或暗示保证，晶丰明源也不就因本规格书本身及其使用有关的偶然或必然损失承担任何责任。

BPS Confidential