

概述

S4512MB 是带记忆功能的墙壁开关调色温专用芯片，专用于搭配线性主控芯片。通过操作墙壁开关，即可实现色温的变化。内部设定状态切换窗口时间 T_{sw} (典型值 6.4S)，关灯时间超过状态切换窗口时间芯片会记住关灯前的状态，下次开灯时直接呈现关灯前的状态；关灯时间小于状态切换窗口时间开灯可以实现色温切换，增加了使用的便利性。

S4512MB 内置两个 400V 的晶闸管，简化了外围电路，非常适合对成本及空间有要求的球泡和筒灯等使用。检测 AC 信号判断开关机，保证多个电源同时应用时的逻辑一致性。

S4512MB 采用 SOP-8 封装。



SOP-8 封装

特点

- 三段开关调色温：L1→L2→(L1+L2)/2
- 内置状态记忆功能，使用更加便利
- 状态存储时间超过 10 年
- 开关次数可达 10 万次以上（记忆功能正常）
- 10S 内开关 7 次复位，解决不同步问题
- 内置 400V 开关管，无需外挂开关管
- 状态切换窗口时间内部计时 6.4S

应用

- 墙壁开关调色温 LED 电源

典型应用

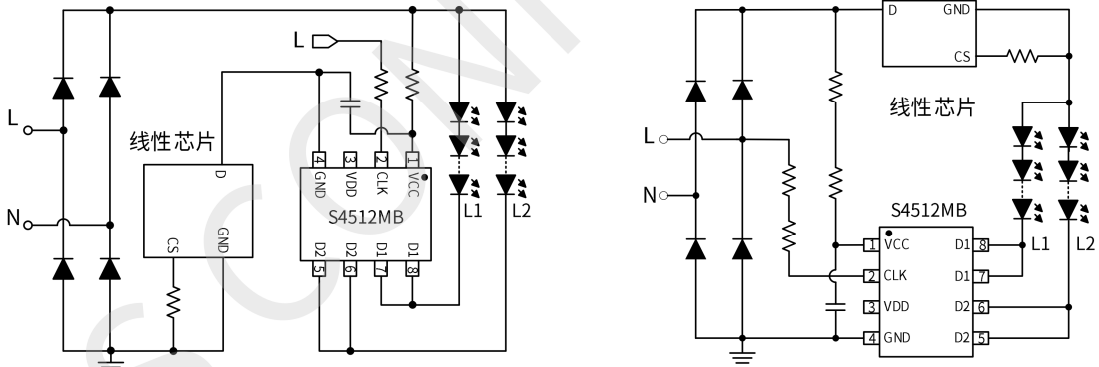


图 1 S4512MB 无输入电解典型应用图

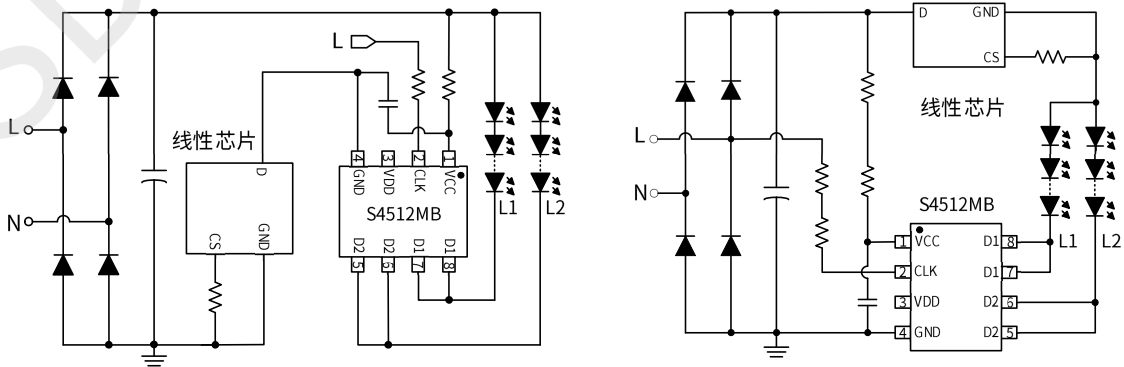


图 2 S4512MB 有输入电解典型应用图

S4512MB

带记忆开关调色温控制芯片



订购信息

订购型号	封装	温度范围	包装形式	打印
S4512MB	SOP-8	-40°C~ 105°C	卷盘 4000 只/盘	S4512MB XXXXXXX XXXXXXX

管脚封装

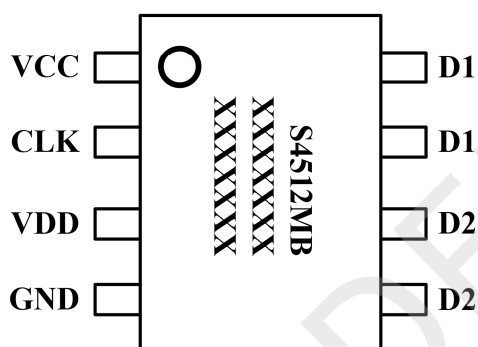


图 3 封装管脚图

管脚描述

管脚号	管脚名称	描述
1	VCC	芯片供电引脚
2	CLK	信号检测引脚
3	VDD	内部供电引脚
4	GND	信号和功率地
5,6	D2	LED 灯珠负极连接点
7,8	D1	LED 灯珠负极连接点



免责声明

上海芯飞尽力确保本产品规格书内容的准确和可靠，但是保留在没有通知的情况下，修改规格书内容的权利。

本产品规格书未包含任何针对上海芯飞或第三方所有的知识产权的授权。针对本产品规格书所记载的信息，上海芯飞不做任何明示或暗示的保证，包括但不限于对规格书内容的准确性、商业上的适销性、特定目的的适用性或者不侵犯上海芯飞或任何第三人知识产权做任何明示或暗示保证，上海芯飞也不就因本规格书本身及其使用有关的偶然或必然损失承担任何责任。