

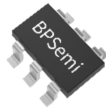
概述

S4165M是带记忆功能的墙壁开关调亮度专用芯片，输出三段PWM信号，与带PWM控制口的开关主控芯片配合使用。内部设定状态切换窗口时间 T_{sw} ，典型值为6.4S，关灯时间超过状态切换窗口时间芯片会记住关灯前的状态，下次开灯时直接呈现关灯前的状态；关灯时间小于状态切换窗口时间开灯可以实现亮度调节，增加了使用的便利性。

芯片集成EEPROM存储单元，多位存储单元的冗余的设计确保数据长时间存储及电源的开关次数。

S4165M PWM信号频率可通过外围调节，可以兼容隔离、非隔及线性等多种应用需求。通过检测交流信号来判断开关机，确保开关切换状态的同步性。

S4165M 采用 SOT23-6 封装。



SOT23-6 封装

特点

- 开关三段调光，输出 PWM 信号：100%→50%→12%
- 带状态记忆功能，使用更加便利
- 状态存储时间超过 10 年
- 开关次数可达 10 万次以上（记忆功能正常）
- PWM 信号频率外部可调，兼容多种调光方案
- 1S 内开关两次复位，解决不同步问题
- 状态切换窗口时间内部计时 6.4S

应用范围

- 墙壁开关调亮度 LED 电源

典型应用

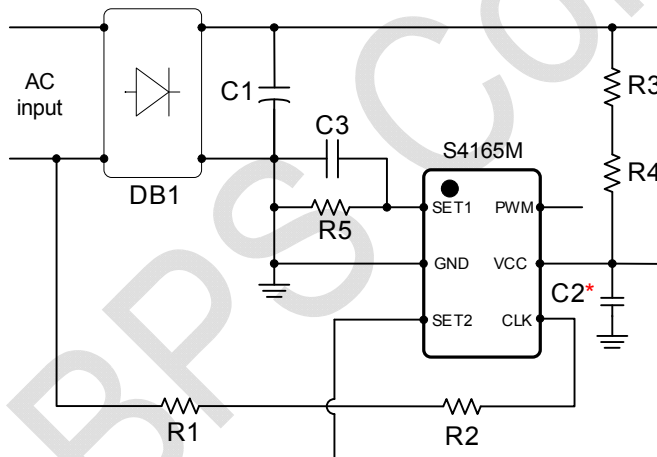


图 1 S4165M 典型应用电路

PWM信号：100%→50%→12%

* 断电后系统可维持S4165M VCC电压在 V_{CCUVLO} 以上持续超过 T_{sw} 时间，可省去VCC电容，否则VCC须添加电容，确保切换窗口时间达到内部设定值

订购信息

| 订购型号 | 封装 | 温度范围 | 包装形式 | 打印 |
|--------|---------|---------------|----------------|--------|
| S4165M | SOT23-6 | -40°C ~ 105°C | 编带 3000 只/盘 | S4165M |

管脚封装

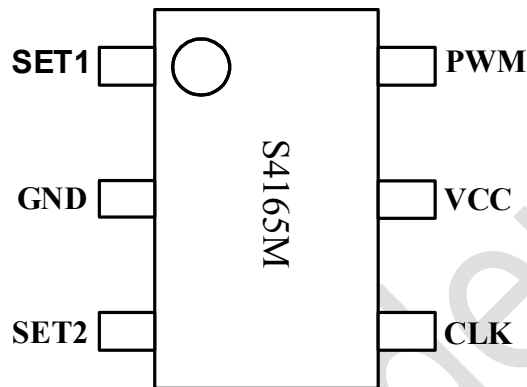


图 2 管脚封装图

管脚描述

| 管脚号 | 管脚名称 | 描述 |
|-----|------|---------------|
| 1 | SET1 | 频率设定脚 |
| 2 | GND | 信号和功率地 |
| 3 | SET2 | 保留功能脚（固定接VCC） |
| 4 | CLK | 信号检测脚 |
| 5 | VCC | 供电脚 |
| 6 | PWM | PWM信号输出脚 |

免责声明

晶丰明源尽力确保本产品规格书内容的准确和可靠，但是保留在没有通知的情况下，修改规格书内容的权利。

本产品规格书未包含任何针对晶丰明源或第三方所有的知识产权的授权。针对本产品规格书所记载的信息，晶丰明源不做任何明示或暗示的保证，包括但不限于对规格书内容的准确性、商业上的适销性、特定目的的适用性或者不侵犯晶丰明源或任何第三人知识产权做任何明示或暗示保证，晶丰明源也不就因本规格书本身及其使用有关的偶然或必然损失承担任何责任。

BPS Confidential