

概述

S4723MB是带状态记忆功能的开关调光调色控制器，有三个控制端口，可以通过调节恒流主控的限流电阻实现三段带记忆开关调光，也可以搭配线性主控控制三路光源实现三路带记忆开关调色。芯片内部设定状态切换窗口时间 T_{sw} (典型值3.2S)，关灯时间超过状态切换窗口时间芯片会记住关灯前的状态，下次开灯时直接呈现关灯前的状态；关灯时间小于状态切换窗口时间开灯可以实现状态调节，增加了使用的便利性。

S4723MB通过检测AC信号来判断输入开关的动作，并根据检测结果对三个控制端口进行开关切换。三个控制端口可以驱动MOS管和晶闸管（线性调色方案可以搭配我司内置三路晶闸管的SCR093S实现低成本解决方案）。

S4723MB 采用 SOP-8 封装。



SOP-8 封装

典型应用

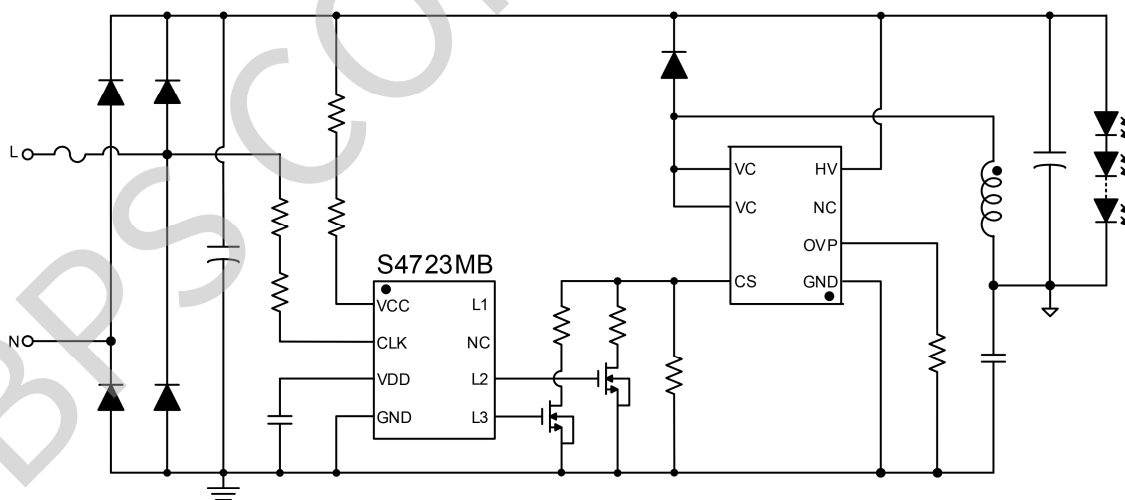


图 1 S4723MB 调光典型应用图

特点

- 状态顺序：L1→L2→L3
- 带状态记忆功能，使用更加便利
- 状态存储时间超过 10 年
- 开关次数可达 10 万次以上（记忆功能正常）
- 1S 内开关两次复位
- 状态切换窗口时间内部计时 3.2S
- 内置限压电路，适用更宽的功率范围

应用

- 开关调光调色的 LED 电源

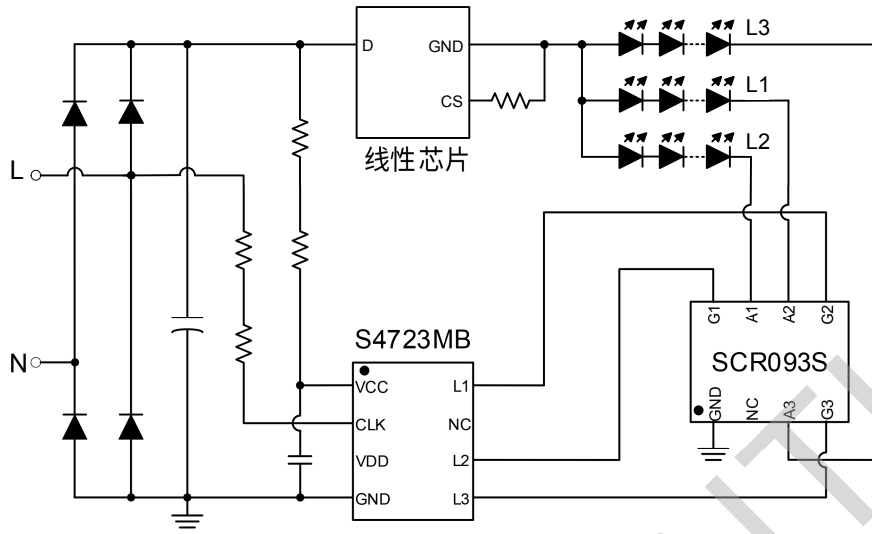


图 2 S4723MB 搭配线性调色典型应用图

订购信息

订购型号	封装	包装形式	打印
S4723MB	SOP-8	卷盘 4000 只/盘	S4723M XXXXXXY ZYYB

管脚封装

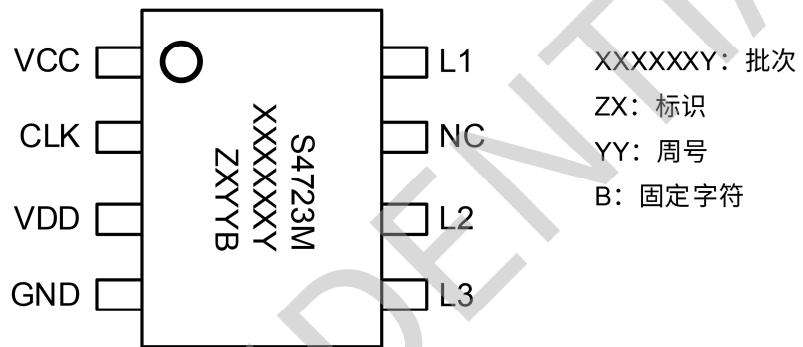


图 3 管脚封装图

管脚描述

管脚号	管脚名称	描述
1	VCC	芯片外部供电脚
2	CLK	信号检测脚
3	VDD	芯片内部供电脚
4	GND	信号和功率地
5	L3	驱动脚 3
6	L2	驱动脚 2
7	NC	空脚
8	L1	驱动脚 1

免责声明

晶丰明源尽力确保本产品规格书内容的准确和可靠，但是保留在没有通知的情况下，修改规格书内容的权利。

本产品规格书未包含任何针对晶丰明源或第三方所有的知识产权的授权。针对本产品规格书所记载的信息，晶丰明源不做任何明示或暗示的保证，包括但不限于对规格书内容的准确性、商业上的适销性、特定目的的适用性或者不侵犯晶丰明源或任何第三人知识产权做任何明示或暗示保证，晶丰明源也不就因本规格书本身及其使用有关的偶然或必然损失承担任何责任。