

概述

BP5132HC 是一款高精度的线性可控硅 LED 控制芯片，集成了高压整流管和 JFET 高压供电功能。主要用于驱动由 120Vac 供电的高电压、低电流 LED 灯串。由于不需要磁性元件，LED 驱动器可以实现小体积、长寿命，并符合 EMI 规定。

BP5132HC 可以通过外部电阻精确的设定 LED 电流。

BP5132HC 具有过温调节功能。当输入电压过高，或者 LED 电流过大时，此功能将降低输出电流。

特点

- ◆ 兼容可控硅调光
- ◆ 外围电路非常简单，驱动器体积非常小
- ◆ 无需磁性元件
- ◆ 500V 高压 MOS 管
- ◆ 超快 LED 启动
- ◆ $\pm 5\%$ LED 输出电流精度
- ◆ LED 电流可外部设定
- ◆ 过温调节功能
- ◆ 采用 ESOP8 封装

应用

- ◆ 北美可控硅调光驱动
- ◆ GU10/E27 LED 球泡灯、射灯
- ◆ LED 蜡烛灯, 灯丝灯
- ◆ 其它 LED 照明

典型应用

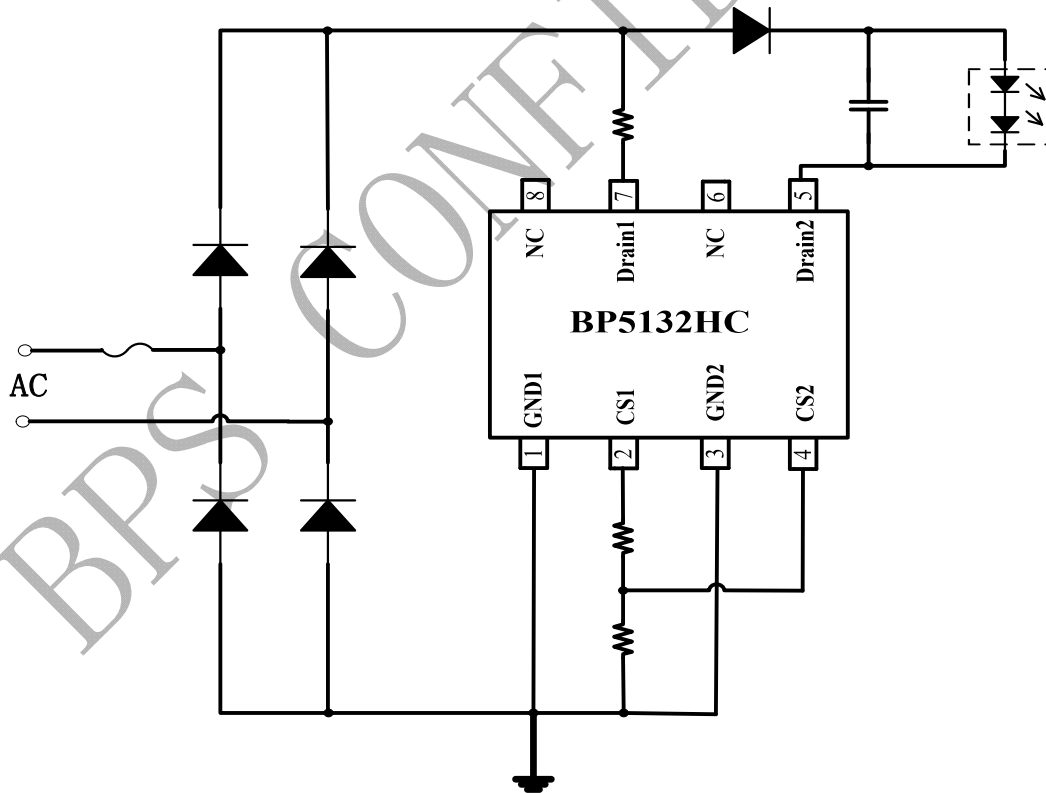


图 1 BP5132HC 典型应用图

订购信息

订购型号	封装	温度范围	包装形式	打印
BP5132HC	ESOP8	-40 °C 到 105 °C	编带 4000 颗/盘	BP5132H XXXXXXY WXYXC

管脚封装

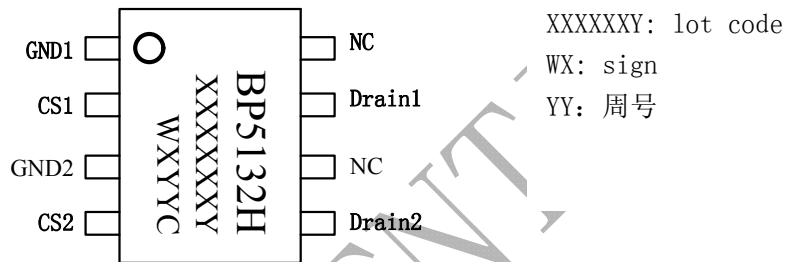


图 2-1 ESOP8 管脚封装图

管脚描述

管脚号	管脚名称	描述
1	GND1	芯片地 1
2	CS1	芯片电流采样引脚 1
3	GND2	芯片地 2
4	CS2	芯片电流采样引脚 2
5	Drain2	芯片 LED 接口端 2
6, 8	NC	未连接
7	Drain1	芯片 LED 接口端 1

免责声明

晶丰明源尽力确保本产品规格书内容的准确和可靠，但是保留在没有通知的情况下，修改规格书内容的权利。

本产品规格书未包含任何针对晶丰明源或第三方所有的知识产权的授权。针对本产品规格书所记载的信息，晶丰明源不做任何明示或暗示的保证，包括但不限于对规格书内容的准确性、商业上的适销性、特定目的的适用性或者不侵犯晶丰明源或任何第三人知识产权做任何明示或暗示保证，晶丰明源也不就因本规格书本身及其使用有关的偶然或必然损失承担任何责任。

BPS Confidential