

## 概述

BP85226D 是一款高性能、高集成度、低待机功耗的开关电源驱动芯片，适用于全电压 85~265VAC 输入的 Buck、Buck-Boost 变换器拓扑应用。

BP85226D 内部集成了 650V 高压 MOSFET、高压启动和自供电电路、电流采样电路、电压反馈电路以及续流二极管，采用先进的控制技术，无需外部 VCC 电容和环路补偿即可实现优异的恒压输出特性，极大地减少了外围器件数量，节省了系统成本和体积，同时提高了可靠性。

BP85226D 采用多模式控制技术，能有效降低系统待机功耗，提高效率和改善动态性能，并减小系统工作在轻载时的音频噪声。

BP85226D 提供了丰富的保护功能，包括输出短路保护、输出过载保护、输出过压保护、反馈开路保护、逐周期限流、过温保护等，使系统更加安全可靠。

BP85226D 采用 SOP-7 封装。



## 特点

- 集成 VCC 电容、续流二极管和反馈二极管
- 集成 650V 高压 MOSFET
- 集成高压启动和自供电电路
- 低待机功耗 50mW@230Vac
- 固定 5V 输出
- 优异的动态响应速度，输出电压纹波小
- 良好的负载调整率和线性调整率
- 降低音频噪声的降幅调制技术
- 自适应开关频率，最高 36kHz
- 改善 EMI 性能的频率调制技术
- 内置软启动功能
- 保护功能
  - 输出短路保护(SCP)
  - 输出过压保护(OVP)
  - 输出过载保护(OLP)
  - 反馈开路保护
  - 逐周期限流(Cycle-by-Cycle)
  - 迟滞过温保护(OTP)

## 应用领域

- 小家电辅助电源
- 电机驱动辅助电源
- IOT/智能家居/智能照明

## 典型应用

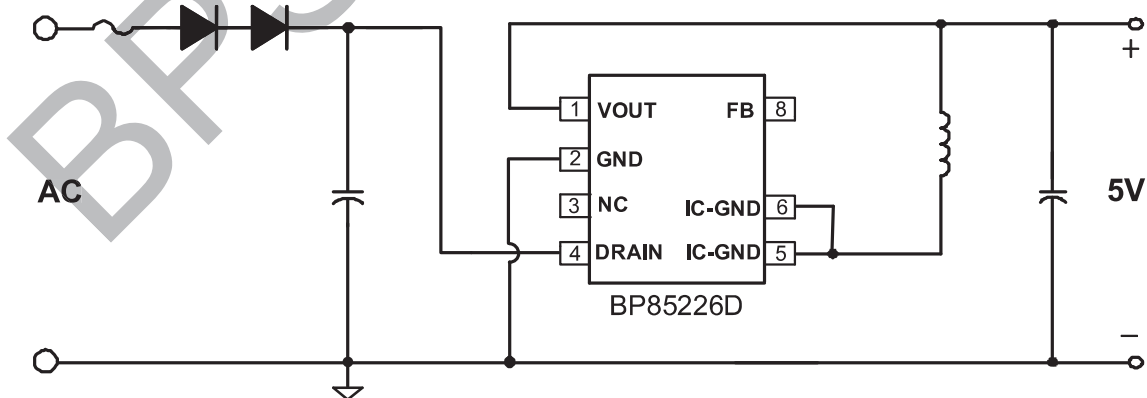


图 1. BP85226D 典型 Buck 应用电路

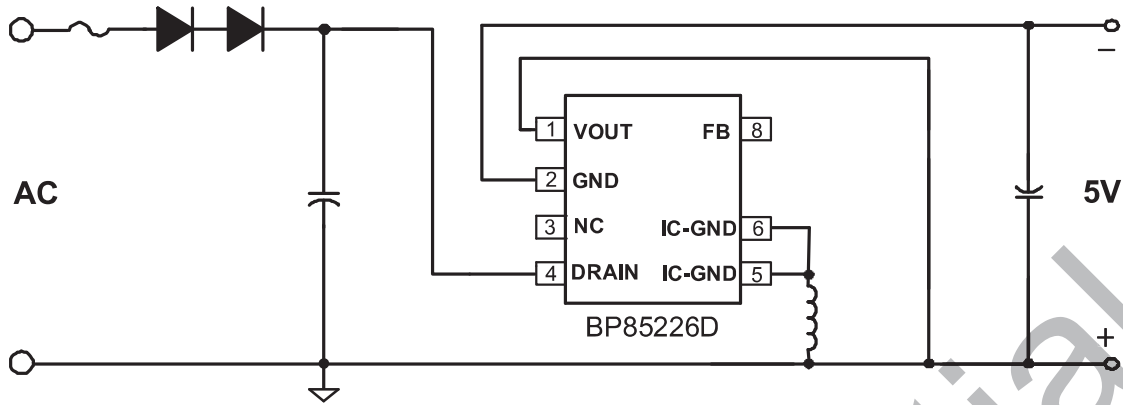


图 2. BP85226D 典型 Buck-Boost 应用电路

### 订购信息

订购型号	封装	包装形式	打印
BP85226D	SOP-7	卷盘 4,000 只/盘	BP85226 XXXXXXYY ZZWWD

### 管脚封装

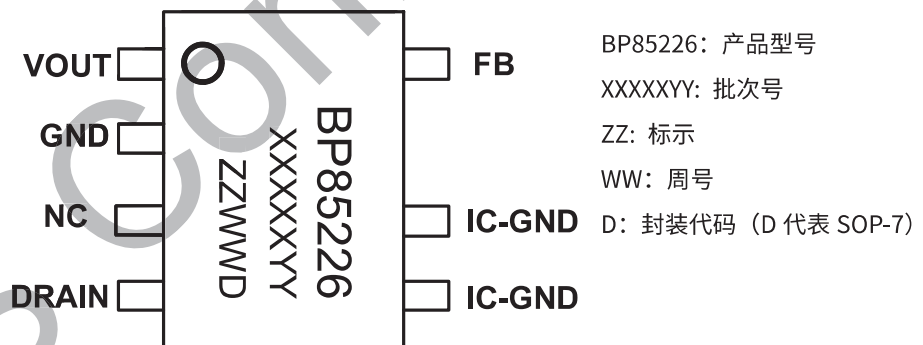


图 3. SOP-7 管脚封装图

### 管脚描述

管脚号	管脚名称	描述
1	VOUT	输出电压端，芯片内部反馈二极管阳极
2	GND	输出电压参考地，内部续流二极管阳极
3	NC	无连接
4	DRAIN	芯片内部高压 MOSFET 漏极，此引脚也向芯片内部提供自供电电流
5、6	IC-GND	芯片地，内部 MOSFET 源极
8	FB	芯片电压采样端，内部反馈二极管阴极，外部无需连接

## 免责声明

晶丰明源尽力确保本产品规格书内容的准确和可靠，但是保留在没有通知的情况下，修改规格书内容的权利。

本产品规格书未包含任何针对晶丰明源或第三方所有的知识产权的授权。针对本产品规格书所记载的信息，晶丰明源不做任何明示或暗示的保证，包括但不限于对规格书内容的准确性、商业上的适销性、特定目的的适用性或者不侵犯晶丰明源或任何第三人知识产权做任何明示或暗示保证，晶丰明源也不就因本规格书本身及其使用有关的偶然或必然损失承担任何责任。